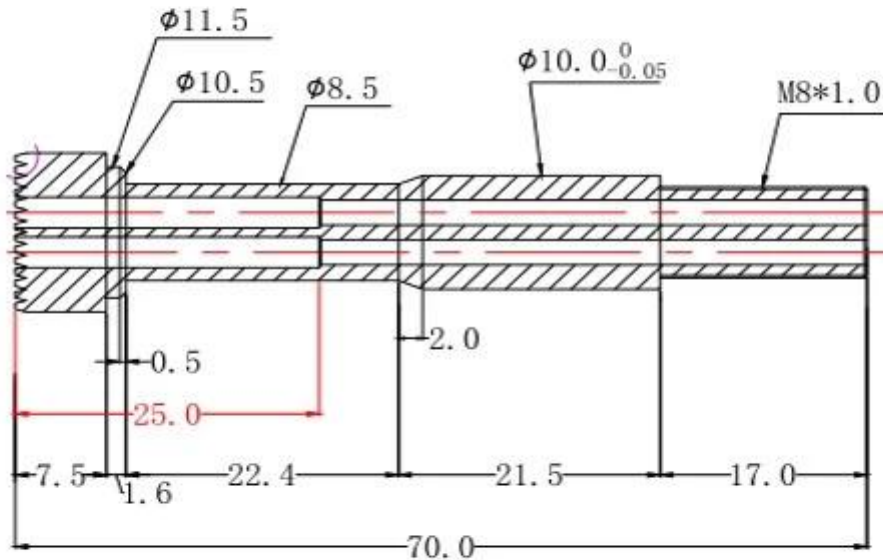


## Productspecificatie

Merk	SFENG
Item aantal	SF-HCP10 * 70
Plunjer	Messing
Vat	Messing
Lente	SUS
Lente Dwingen	customzied
vol Reizen	customzied
Actueel Rantsoen	30A
MOQ	100 stuks
doorlooptijd	7 werken dagen na ontvangst van de betaling

## product Afbeelding





## Onze service

1. We kunnen beantwoorden uw vraag binnen 24 werkuren.
2. Aangepaste ontwerp is beschikbaar en OEM zijn welkom.
3. Wij kunnen leveren de sonde pinnen om onze klanten over de hele wereld met snelheid en precisie.
4. Wij kunnen bieden de laagste prijs met een hoge kwaliteit van het product aan onze klant.

## hoofd producten

Veerbelaste pen (single) voor PCB, ICT, FCT testen etc;

Pogo pin (connector) om de verbinding tussen twee printplaten vast te stellen voor het opladen, lokaliseren, Batterij, Semiconductor & amp; Interconnect toepassingen;

Double ended probe voor BGA en Semiconductor testen;




Universele pin zonder veer, coating pin, LM pin met QZ en VZ-serie;

Hoge stroom sonde, Switch sonde, Capaciteit naald;

Terminal & amp; vergaarbak / socket;

Overige aanverwante elektronische componenten, 30 # OK draad, Jig sloten, POM, Iron scharnier etc

## Kwaliteitscontrole

Spring exhausted tester	DC power supply	Current resistance tester
		
Microscope	Tensile strength tester	Spring tester
		

## Verpakking Picture

