

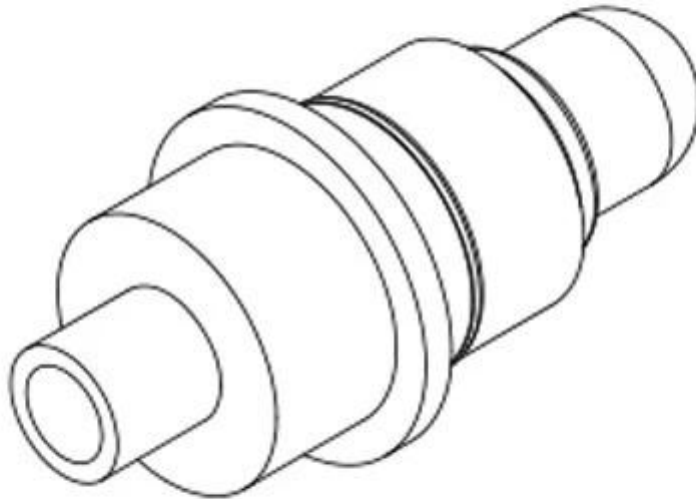
## Productspecificatie

Merk	SFENG
Item nummer	SF-PPA5.4 * 11,8
Plunjer	Messing
Vat	Messing
Lente	snaar
Veerkracht	120g
Volledige Travel	2.65mm
current ratio	3A
Weerstand	50mW
MOQ	100 stuks
doorlooptijd	7 werkdagen na ontvangst van de betaling

## Product Afbeelding



**SFENG**  
The China's The World's



[chinapogopinsupplier.com](http://chinapogopinsupplier.com)

## Onze Service

1. Antwoord uw vraag binnen 24 werkuren.
2. Aangepaste ontwerp is beschikbaar, OEM zijn welkom.
3. Levering de sonde pinnen om onze klanten over de hele wereld met snelheid en precisie.
4. Zorg de laagste prijs met een hoge kwaliteit producten aan onze klanten.

## Hoofd- Producten

- Lente geladen pin (single) voor PCB, ICT en FCT testen etc;
- Pogo pin (Connector) naar een (meestal tijdelijke) verbinding tot stand twee printplaten van Charing, lokaliseren, Batterij, semi-conductor & amp; inter-connect toepassingen;

---Dubbele ended probe voor BGA & amp; semi-conudtion testen;

--- Universal pin zonder veer, coating pin, LM pin met QZ & amp; VZ serie;

--- High stroomprobe, Switch sonde, capaciteit naald.

---Terminal & amp; vergaarbak / socket;

--- andere aanverwante elektronische compents, 30 # OK draad, Jig sloten, POM staaf en Iron scharnier enz

## **Kwaliteit Controle**



## **Verpakking Picture**

