

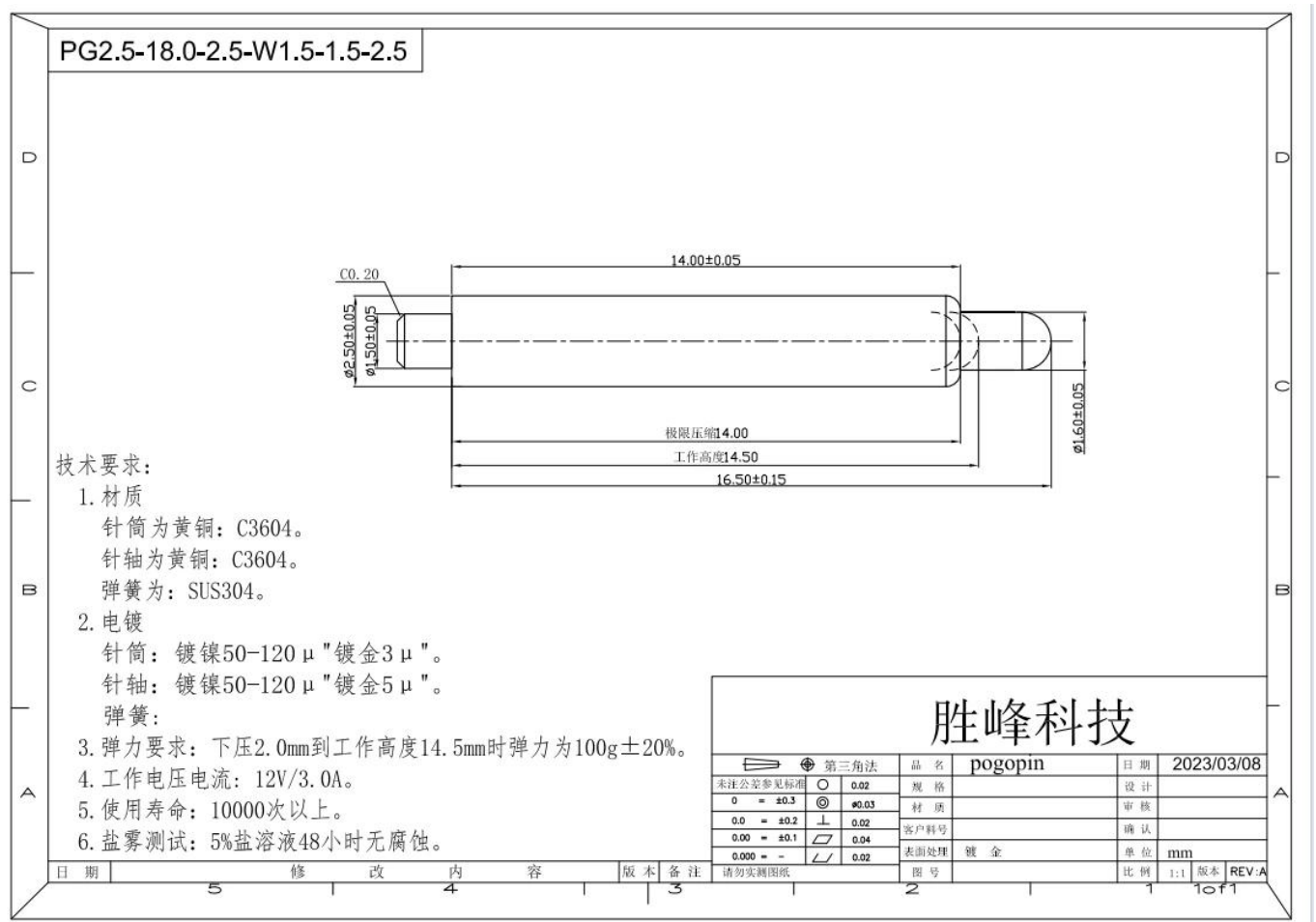
Over ons

SFENG werd opgericht in 1984 en heeft zijn hoofdkantoor in Ningbo. Het is een professionele onderneming die onderzoek, ontwikkeling, productie en verkoop integreert. **Chinese fabrikanten van veercontactpennen**) Producten omvatten in-circuit veertestsonde, halfgeleiderveertestsonde, pogo-pin voor het opladen van de batterij en de bijbehorende accessoires. De producten worden op grote schaal gebruikt in de technologie-, auto-, energie-, telecommunicatie-, medische en andere perifere elektronische producten.

Productparameters

| | |
|--------------|---|
| Modelnummer | SF-Pogo-pin (DIP) |
| Materialen | Plunjer: messing Lente: SUS304 Vat: messing |
| MOQ | 100 stuks |
| Doorlooptijd | 7 werkdagen na ontvangst van de betaling |

Productdetails



Onze service

1. Wij kunnen uw vraag binnen 24 werkuren beantwoorden.
2. Het aangepaste ontwerp is beschikbaar en OEM is welkom.
3. We kunnen de sondepinnen snel en nauwkeurig aan onze klanten over de hele wereld leveren.
4. Wij kunnen onze klant de laagste prijs bieden met een product van hoge kwaliteit

Hoofdproducten

1. Veergeladen pin (enkel) voor PCB-, ICT-, FCT-testen enz.;
2. Pogo-pin (connector) om verbinding tot stand te brengen tussen twee printplaten voor opladen, lokaliseren, batterij-, halfgeleider- en interconnect-toepassingen;
3. Dubbelzijdige sonde voor BGA- en halfgeleidertests;
4. Universele pin zonder veer, coatingpin, LM-pin met QZ- en VZ-serie;
5. Hoge stroomsonde, schakelaarsonde, capaciteitsnaald;
6. Terminal & stopcontact / socket;
7. Andere gerelateerde elektronische componenten, 30 # OK-draad, Jig-sloten, POM, ijzeren scharnier enz

Als u op maat gemaakte artikelen nodig heeft, kunt u ons een aanvraag sturen voor meer oplossingen!

Productie stroom



1. Raw material warehouse



2. Lathe workshop



3. Assemble workshop



4. Quality inspection



5. Finished products



6. Packing

Kwaliteitscontrole



1. Agilent current testing



2. Quadratic element



3. Load Curve Meter



4. Bond Test



5. Life Fatigue Test



6. Microscope

Certificeringen



2023 ISO Certificate



Patent for Coaxial Structure



Patent for Honeycomb current probe

Logistiek

Voorbeeldbestelling verzonden door DHL, UPS, FedEx, TNT, EMS etc

Voor levering van massaorders kan dit optioneel zijn met voorwaarden van Exwork, FOB, CNF, CIF door de lucht of over zee, afhankelijk van de expediteur van de koper of die van ons



FAQ:

Vraag 1. Bent u een fabrikant?

A1: Ja, wij zijn een ervaren fabrikant met onze eigen mallen en productielijnen.

Q2.Hoe zit het met de kwaliteit van de producten?

A2: Onze technici en QC-teams testen de producten één voor één met behulp van verouderde lijnen, professionele apparaten en instrumenten om de kwaliteit van alle producten te garanderen.

Q3.Hoe zit het met de prijs?

A3: Wij zijn een fabrikant en bieden onze klanten altijd de meest concurrerende prijzen.

Q4.Hoe een bestelling plaatsen?

A4: Neem contact op met de online service, of stuur ons rechtstreeks een e-mail. Wij zullen u binnenkort antwoorden met de productprijs, specificaties, verpakking enz. Bedankt.

Q5. Mag ik monsters van u kopen?

A5: Ja! U bent van harte welkom om een monsterbestelling te plaatsen om onze superieure kwaliteit en service te testen. Gemengde monsters zijn acceptabel.

Q6. Kan ik uw fabriek bezoeken?

A6: Ja, welkom om onze fabriek op uw geschikte tijdstip te bezoeken.

Q7. Hoe kan ik OEM- of ODM-bestellingen plaatsen?

A7: We hebben verschillende printverwerkingen voor verschillende OEM/ODM-bestellingen. Neem contact met ons op via de online service of stuur ons rechtstreeks een e-mail.

Vraag 8. Hoe moet ik mijn bestellingen betalen?

A8: U kunt betalen via T/T, L/C op zicht zou beschikbaar zijn voor gekwalificeerde bank en MOQ vereist voor elke bestelling.