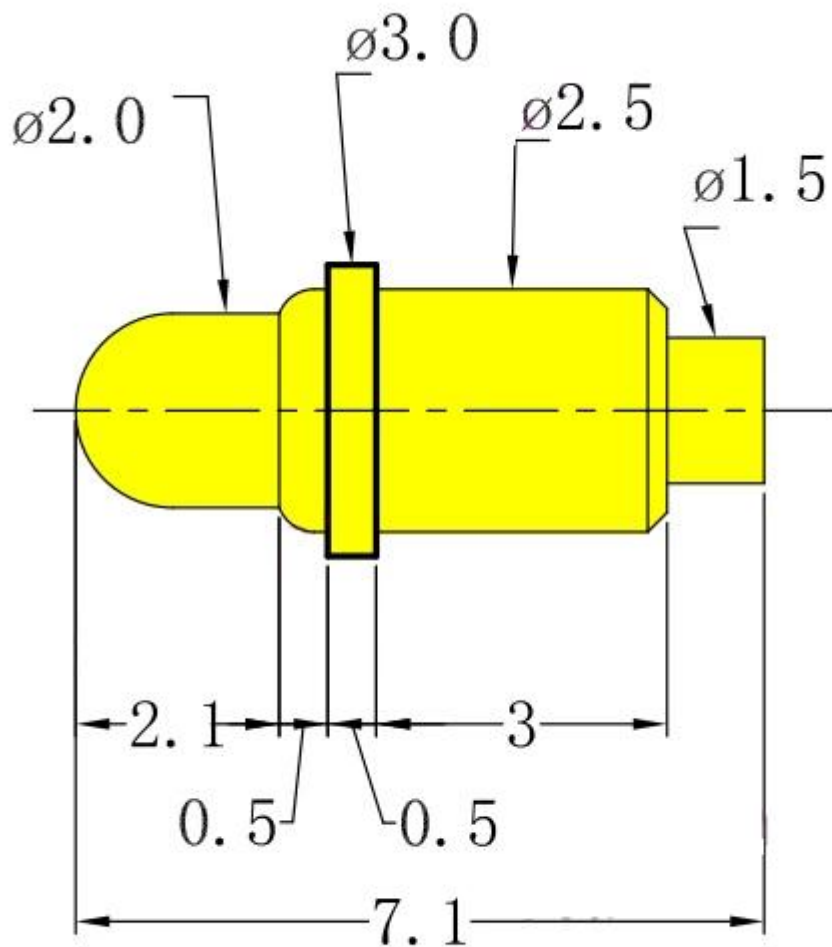


Producttekening



Artikelcode	SF-PPA2,5*7,1
Materiaal	Plunjer:messing, Au on vernikkeld Vat: Becu, Au on Ni verguld Lente: SWP
Volledige slag	2,1 mm
Nominale slag	1,4 mm
Lente kracht	95 g bij belasting 1,4 mm 120 g bij belasting 2,1 mm
MOQ	100 stuks

Onze belangrijkste producten

---Veergeladen pin (enkel) voor PCB-, ICT-, FCT-testen, enz.;

---Pogo pin(connector) om een (meestal tijdelijke) verbinding tussen te maken twee printplaten voor opladen, lokaliseren, batterij, halfgeleider en

interconnect-applicaties;

---Dubbele sonde voor BGA; semiconduction-testen;

---Universele pin zonder veer, coatingpin, LM-pin met QZ&VZ-serie;

---Hoge stroomsonde, schakelsonde, capaciteitsnaald...

---Terminal&houder/contactdoos;

--- Andere gerelateerde elektronische componenten, 30#OK-draad, Jig-sloten, POM, enz
batterij contact pin foto's

Fabrieksafbeelding



FAQ

1) Kunnen we een ander formaat of ander materiaal maken, bijvoorbeeld een aangepast artikel?
Een van onze belangrijkste kenmerken is ongetwijfeld OEM

2) Worden deze veersonde of pogo-pinnen door uw bedrijf geproduceerd?
Ja, onze productieafdeling beschikt over meer dan 30 sets CNC-apparatuur.

3) Heeft u een geregistreerd merk?

Ja, SFENG PROBE is ons eigen merk.

4) Heeft u een QC-proces?

Ja, we hebben een testafdeling.

5) Hoe gaat het met de Suzhou Shengteng & Shengfeng-sonde?

Suzhou shengteng Electronic Company is onze geregistreerde bedrijfsnaam;
Shengfeng-sonde is een geregistreerde merknaam.

6) Kan ik een gratis monster krijgen voordat ik een bestelling plaats?

Als de standaardartikelen, op voorraad, geen probleem zijn, kunnen we 3 ~ 5 stuks sturen voor uw testgoedkeuring;

Als er een speciaal verzoek voor een artikel is, bijvoorbeeld een nieuwe mal, brengen wij een bepaalde aanbetaling in rekening en deze kan worden gerestitueerd.