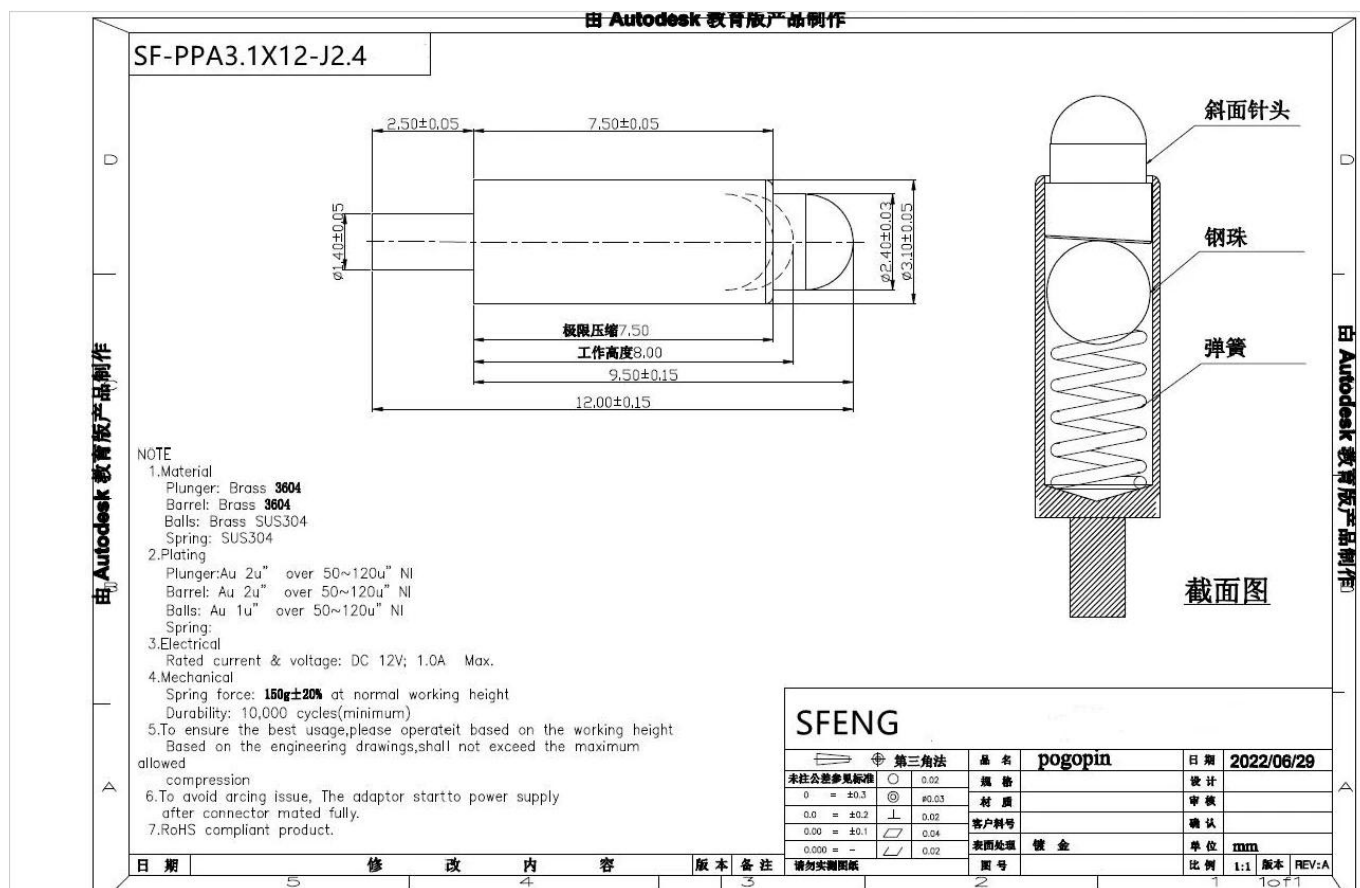


## Specificaties:

Merk	SFENG
Model	SF-PPA3.1X12-J2.4
Plunjer	Messing
Lichaam	Messing
Lente	SUS304
Lente kracht	150g
Volledige reis	2.0 mm
Tip	Ronde
MOQ:	1000
Tijd om te bezorgen	15 dagen na bevestiging van bestelling

## Pogo pin (tekening)



## Onze fabriek



## **Hoofd producten**

Veerbelaste pin (enkel) van PCB, ICT, FCT testen;

Veerpen (connector) om een verbinding tot stand te brengen tussen twee printplaten voor opladen, positioneren, batterijen, halfgeleiders en versterkers; interconnect-toepassingen;

BGA en halfgeleider-test twee-ended sonde;

Universele pin zonder veer, verfnaald, LM pin QZ en VZ serie;

Hoge stroom sonde, de sonde schakelaars, naald condensatoren;

Pier en versterker; stopcontact / stopcontact;

Andere gerelateerde elektronische componenten, 30 # OK-lijn, malslot, POM, ijzeren scharnieren, enz.

## **Productieproces**



1. Raw material warehouse



2. Lathe workshop



3. Assemble workshop



4. Quality inspection



5. Finished products

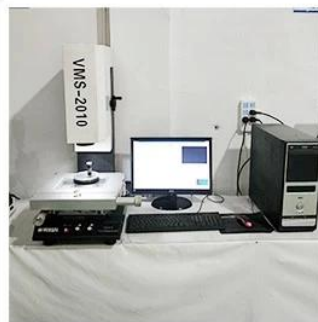


6. Packing

## Uitrustig testen



1. Agilent current testing



2. Quadratic element



3. Load Curve Meter



4. Bond Test



5. Life Fatigue Test



6. Microscope

## Verpakking & levering

Standard products will be delivered out within 3 days. Customized products will be sent out within 15 days.

