

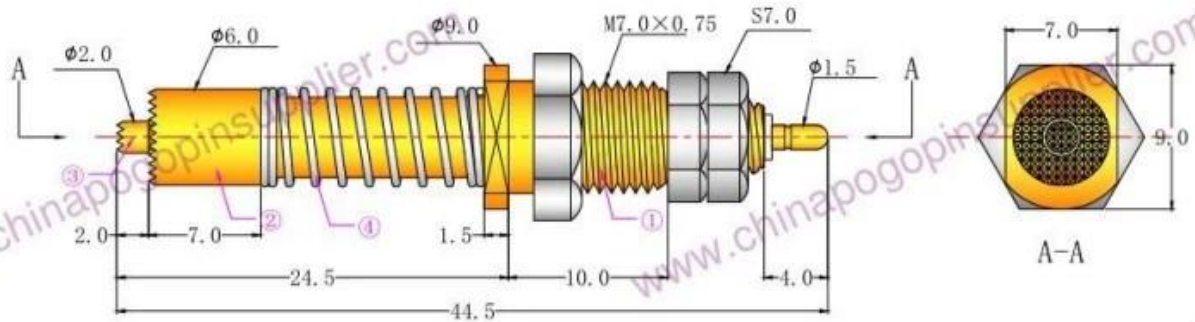
30A hogestroomsonde voor batterij

Product Naam	30A hoge stroom sonde
Item Nee.	SF-PV1-HH M7 × 24,5
Materiaal	Messing
Plateren	Ni plateren
Huidig rantsoen	30A
Lente kracht	550g @ laden 2 mm

Productfoto



PV1-H-H M7-24.5



Materials (Plated) (材質與鍍層):

- ① Barrel (針套) : Brass (黃銅) , Au on Ni Plated
- ② Plunger (針軸) : Brass (黃銅) , Au on Ni Plated
- ③ Plunger (針軸) : BeCu (鈹銅) , Au on Ni Plated
- ④ Spring (彈子) : SUS304 (不銹鋼線) , /

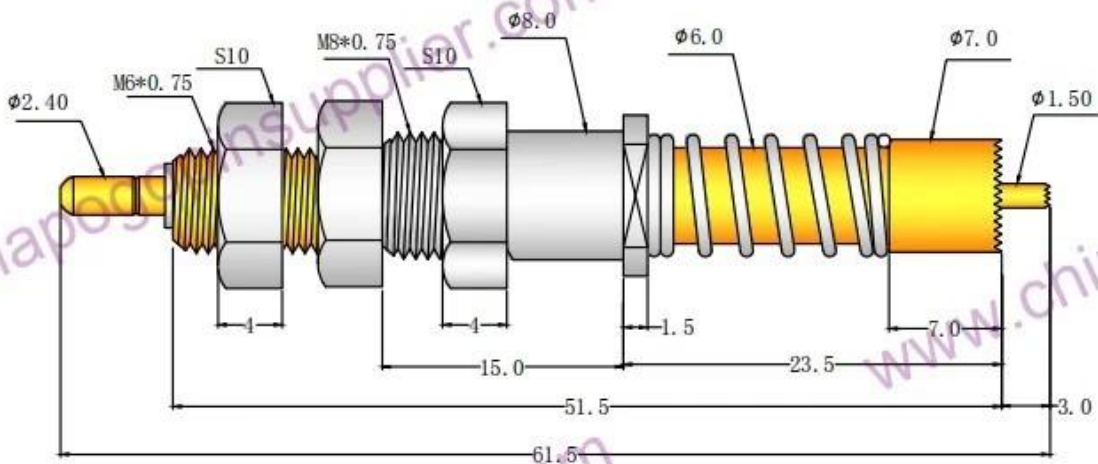
Specifications (技術要求):

- Current Rating (額定電流) : 30A
- Contact Resistance (接觸電阻) : <50mΩ

彈力規格	名稱	移動距離 (mm)	半壓縮 (g)	全壓縮 (g)
1	電流針②	8	550	800
	電壓針③	2	-	250
2	電流針	/	/	/
	電壓針	/	/	/

					名稱		勝峰探針	
					PV1-H-H M7-24.5			
标记	数量	更改文件号	签字	日期	图样标记		质量比例	
设计			标准化		S A		3:1	
校对			审定					
审核			制图	徐松孟				

说明: 1、所有尺寸的单位为mm
2、未注图示尺寸公差:
按GB1804-79 10级精度执行。



Onze service

1. We kunnen uw vraag binnen 24 werkuren beantwoorden.
2. Aangepast ontwerp is beschikbaar en OEM is welkom.

3. We kunnen de sondepennen snel en nauwkeurig aan onze klanten over de hele wereld leveren.

4. We kunnen de laagste prijs voorzien van een product van hoge kwaliteit aan onze klant.

hoofd producten

Veerbelaste pen (enkel) voor PCB-, ICT-, FCT-testen enz.;

Pogo-pin (connector) om een verbinding tot stand te brengen tussen twee printplaten voor opladen, lokaliseren, batterij-, halfgeleider- en interconnect-toepassingen;

Dubbelzijdige sonde voor BGA- en halfgeleider testen;

Universele pen zonder veer, coatingpen, LM-pen met QZ- en VZ-serie;

Hoge huidige sonde, Schakelaarsonde, Capaciteitsnaald;

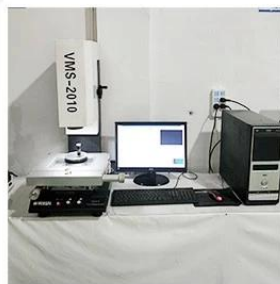
Terminal & contactdoos / contactdoos;

Andere gerelateerde elektronische componenten, 30 # OK-draad, Jig-sloten, POM, ijzeren scharnier enz

Kwaliteitscontrole



1. Agilent current testing



2. Quadratic element



3. Load Curve Meter



4. Bond Test



5. Life Fatigue Test



6. Microscope

Foto inpakken

Standard products will be delivered out within 3 days. Customized products will be sent out within 15 days.

