

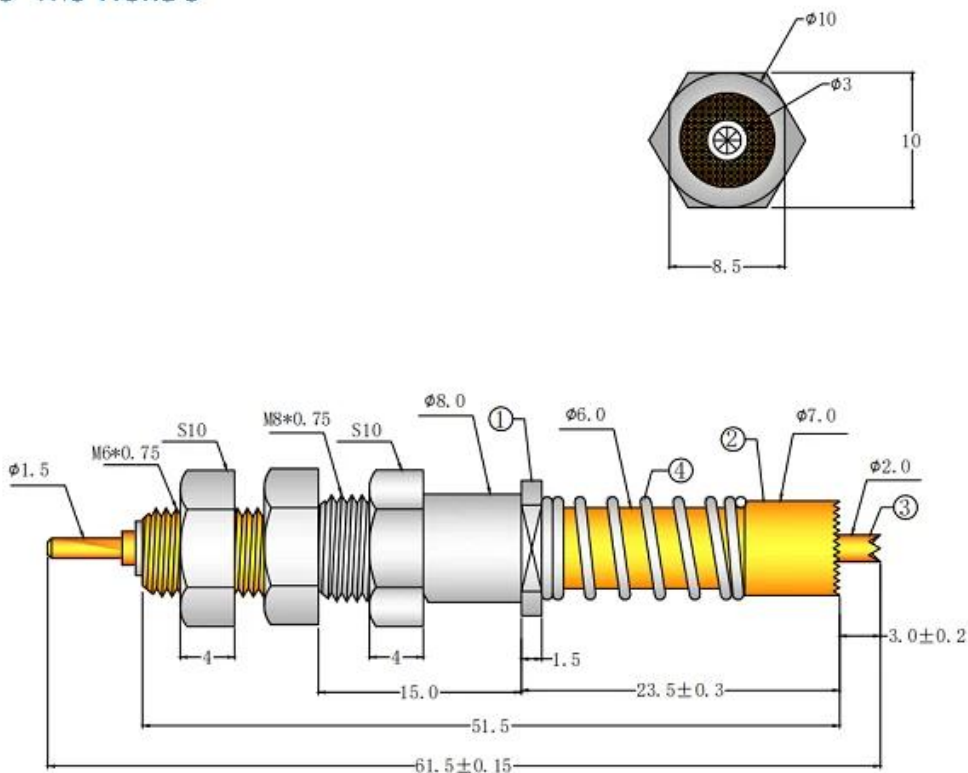
Over ons

SFENG werd opgericht in 1984 en heeft zijn hoofdkantoor in Ningbo. Het is een professionele onderneming die onderzoek, ontwikkeling, productie en verkoop integreert. (**coaxiale sonde voedingstechniek china fabriek**) Producten omvatten in-circuit veertestsonde, halfgeleiderveertestsonde, pogo-pin voor het opladen van batterijen en de bijbehorende accessoires. Producten worden op grote schaal gebruikt in technologie, auto's, energie, telecommunicatie, medische en andere perifere elektronische producten.

Productspecificatie:

Een coaxiale sonde wordt gebruikt in microgolfttechniek en RF-testen om de elektrische eigenschappen van Materialen te meten, zoals diëlektrische constante, verliestangens en geleidbaarheid. Het wordt ook gebruikt om de prestaties van microgolffcomponenten, zoals filters, versterkers en antennes, te karakteriseren. De sonde bestaat uit een coaxiale kabel met aan het uiteinde een kleine, blootliggende geleider die in het te testen materiaal wordt gestoken. De elektrische eigenschappen van het materiaal worden bepaald door de reflectie en transmissie van microgolfsignalen door de sonde te meten.

SFENG
The China's The World's



Product beschrijving:

productnaam	Coaxiale sonde
Item nr.	SF-PV1-HH M8*26,5
Material	Messing
Plateren	Verguld
Volledige ooievaar	8,0 mm
Lente kracht	2000 ± 20% gf @ belasting 5,0 mm
Levertijd	7-15 dagen

productshow

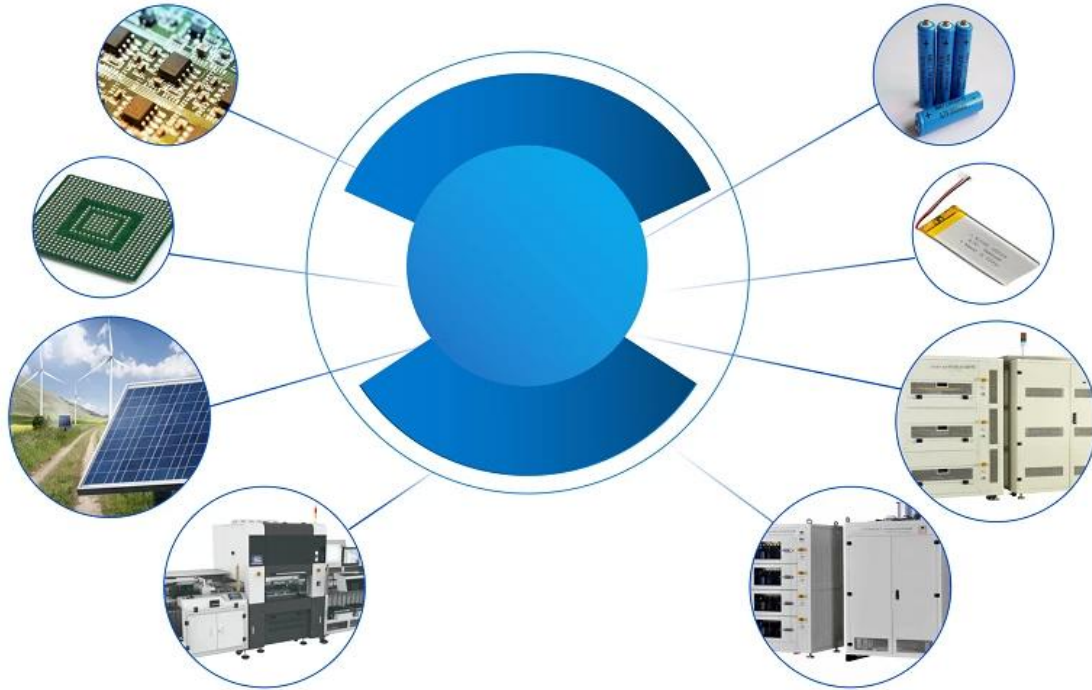
SFENG
The China's The World's



Sollicitatie

POGO PIN wordt vaak gebruikt in mobiele communicateterminals, mobiele telefoons, (**Batterijcontacten en veren Fabrikant china**) slimme horloges, draadloze Bluetooth-headsets, cutomotive, medische, ruimtevaart- en andere elektronische producten voor nauwkeurige verbindingen.

Application



Pakket:



FAQ:

Q1. Bent u een fabrikant?

A1: Ja, wij zijn een ervaren fabrikant met onze eigen mallen en productielijnen.

Q2. Hoe zit het met de kwaliteit van producten?

A2: Onze technici en QC-teams testen de producten één voor één met behulp van verouderingslijnen, professionele apparaten en instrumenten om de kwaliteit van alle producten te waarborgen.

Q3. Hoe zit het met de prijs?

A3: Wij zijn een fabrikant en bieden onze klanten altijd de meest concurrerende prijzen.

Q4. Hoe een bestelling plaatsen?

A4: Neem contact op met de online service of stuur rechtstreeks een e-mail naar ons, we zullen u spoedig antwoorden met productprijs, specificaties, verpakking enz. Bedankt.

Q5. Mag ik monsters van u kopen?

A5: Ja! U bent van harte welkom om een voorbeeldbestelling te plaatsen om onze superieure kwaliteit en service te testen, m ixed monsters zijn aanvaardbaar.

Q6.Kan ik uw fabriek bezoeken?

A6: Ja, welkom om onze fabriek te bezoeken wanneer het u uitkomt.

Q7.Hoe kan ik OEM- of ODM-bestellingen plaatsen?

A7: We hebben verschillende afdrukverwerkingen voor verschillende OEM /ODM bestellingen . P
huurcontact ons met online service or stuur ons direct een e-mail.

Q8. Hoe moet ik betalen mijn bestellingen?

A8: U kunt betalen door T/T , L/C op zicht beschikbaar zou zijn voor gekwalificeerde bank en MOQ vereist voor elke bestelling.

Logistiek:

Voorbeeld bestelling verzonden door DHL, UPS, FedEx, TNT, EMS etc

Voor levering van massabestellingen kan dit optioneel zijn met voorwaarden van Exwork, FOB, CNF, CIF door de lucht of over zee op basis van de expediteur van de koper of die van ons



Certificeringen





Tentoonstelling & Beurs



CIBF2021

苏州胜亿福睿电子科技有限公司
Suzhou Shengyifurui Electronic Technology Co., Ltd

No.3B013

