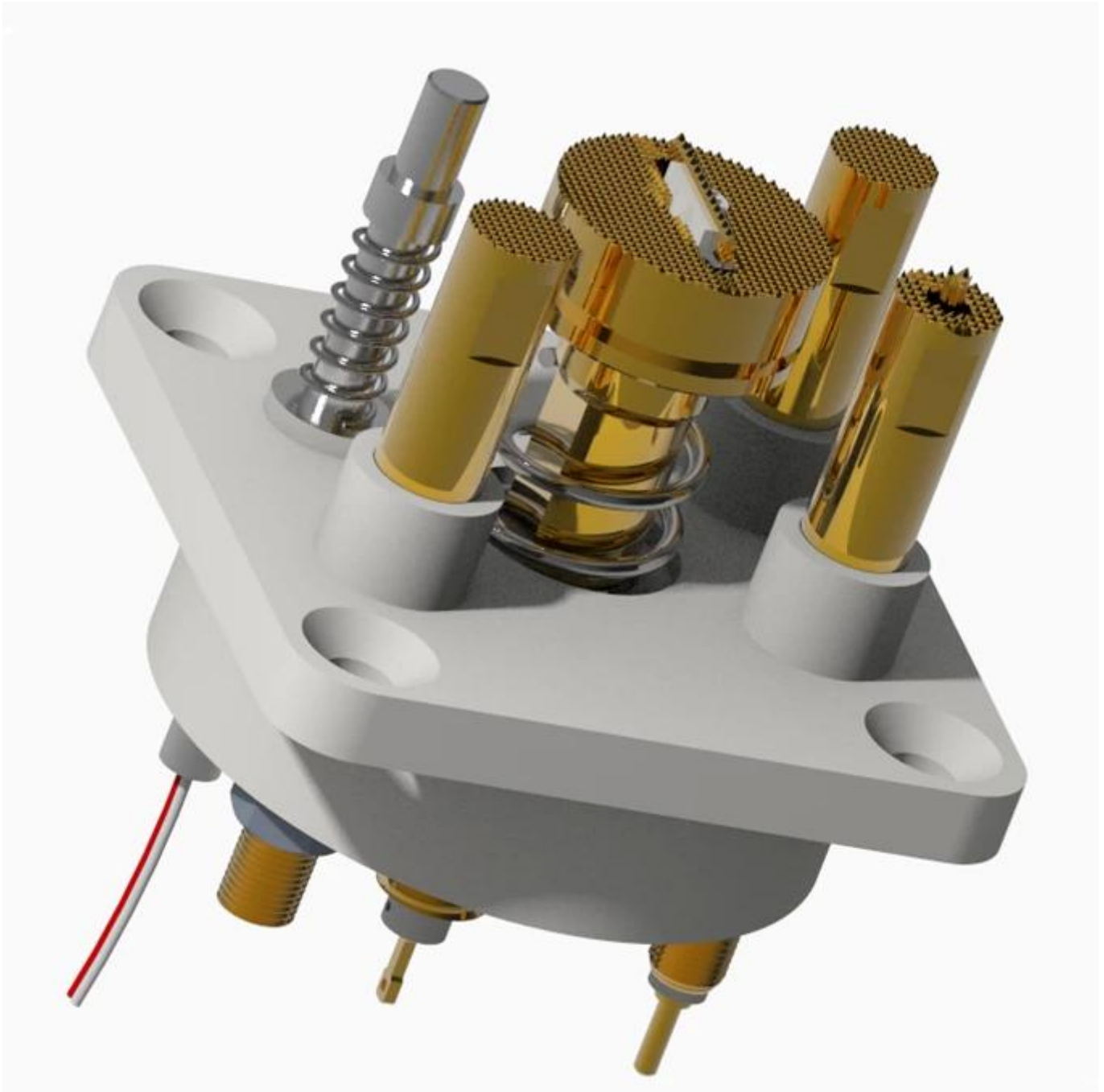
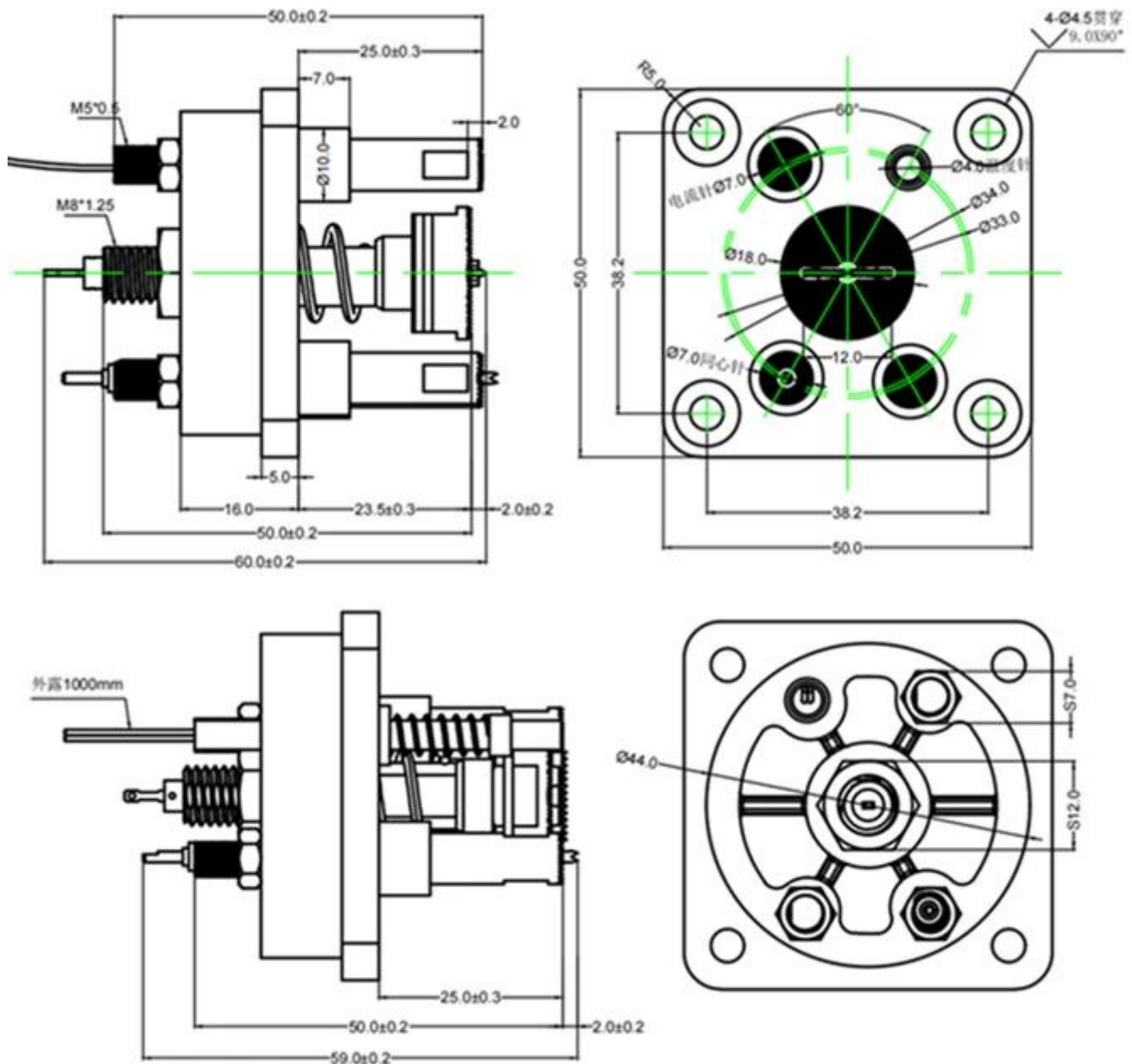


Product beschrijving:

Hoogstroomsondes worden gekenmerkt door een specifiek sondeontwerp met lage weerstand. ([grote stroomsonde op verkoopchina](#)) De nadruk ligt hier vooral op het vermijden van een te sterke temperatuurstijging van de sondes of de afzonderlijke sondecomponenten en op het optimaliseren van het contact met het testobject.

Producttekening:





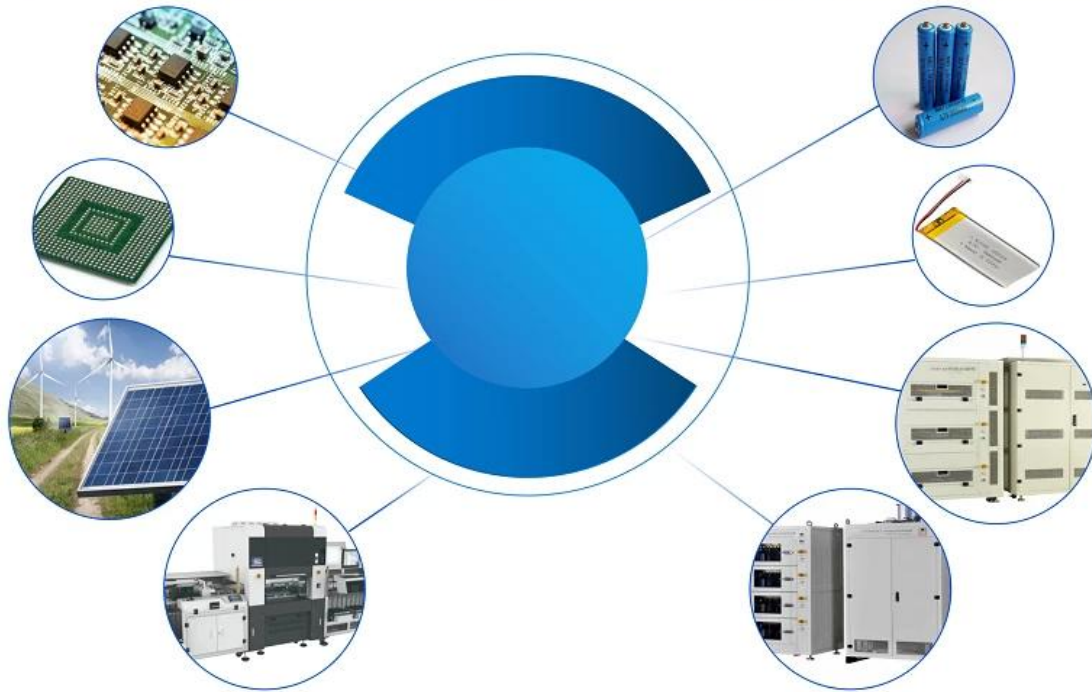
Productparameters:

productnaam	60A sondepennenset
Item nr.	SF-15-7-6
60A Sondepensets	18,0 spanningspin, 7,0 coaxiale pin, 7,0 stroompin, 4,0 temperatuurnaald
15,0 Spanningspen	Materiaal: Koper, Verguld of Ni-geplateerd Volledige veerweg $\geq 8,0$ mm Veerkracht: $5 \text{ kg} \pm 20\%$ bij een werkafstand van 5,0 mm Huidige beoordeling: 60A
7.0 Coaxiale pen, 7.0 Huidige pin	Materiaal: Koper, Verguld of Ni-geplateerd Volledige veerweg $\geq 8,0$ mm Veerkracht: $2 \text{ kg} \pm 20\%$ bij een werkafstand van 5,0 mm Huidige beoordeling: 20A
6.0 Temperatuurnaald	Materiaal: Koper, Ni-geplateerd Volledige veerweg $\geq 8,0$ mm Veerkracht: $200 \text{ g} \pm 20\%$ (bij werkafstand tot 5,0 mm)

Toepassingen:

De toepassingen voor hoogstroomsondes zijn divers en variëren van armatuurconstructie en kabelboomtests tot speciale toepassingen, zoals laad- en ontladprocessen bij de productie van batterijen.

Application



Pakket:



Logistiek:

Voorbeeldbestelling verzonden door DHL, UPS, FedEx, TNT, EMS etc

Voor levering van massaorders kan dit optioneel zijn met voorwaarden van Exwork, FOB, CNF, CIF door de lucht of over zee, afhankelijk van de expediteur van de koper of die van ons



Fabrieksshow:





