

## **Specificaties**

Merk	SFENG
Model	SF-PH101
Plunjer	Staal
Lichaam	Plastic
De lente	SUS
Lente kracht	200 g
Werken reizen	15mm
Verguld	Vernikkeld
Huidige weerstand	50mΩ
Spatiëring	/
Montage afmetingen	/
MOQ	100
Tijd om te bezorgen	3 dagen na bevestiging van bestelling

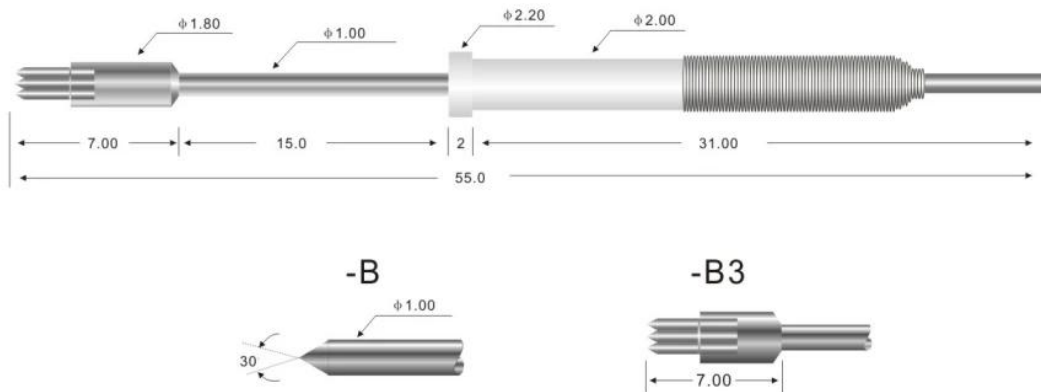
## **Afbeelding van aangepaste sondepen**

**SFENG**  
The China's The World's



*Aangepaste sondepen tekening*

## SF-PH101-B3



### **onze service**

1. Snelle reactie.
2. Aangepast wordt geaccepteerd.
3. Korte productietijd en snelle levering.
4. Hoge kwaliteit en goede prijs.

### **Hoofd producten**

Veerbelaste pen (enkel) van PCB-, ICT-, FCT-testen;

Veerpen (connector) om een verbinding tot stand te brengen tussen twee printplaten voor opladen, positionering, batterijen, halfgeleiders en versterkers; applicaties onderling verbinden;

BGA en halfgeleidertest dubbelzijdige sonde;

Universele pen zonder veer, verfnaald, LM-pen QZ en VZ-serie;

Hoge stroom sonde, de sonde schakelaars, naald condensatoren;

Pier en versterker; stopcontact / stopcontact;

Andere gerelateerde elektronische componenten, 30 # OK-lijn, jig lock, POM, ijzeren scharnieren, etc.

### **Productieproces**



1. Raw material warehouse



2. Lathe workshop



3. Assemble workshop



4. Quality inspection



5. Finished products



6. Packing

## Uitrustig testen



1. Agilent current testing



2. Quadratic element



3. Load Curve Meter



4. Bond Test



5. Life Fatigue Test



6. Microscope

## Verpakking en levering

Standard products will be delivered out within 3 days. Customized products will be sent out within 15 days.

