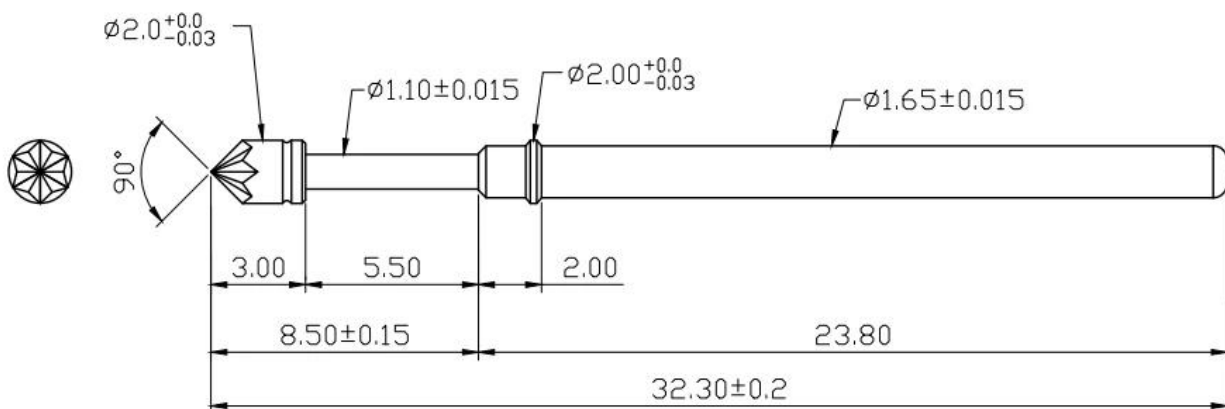


## • Heet verkoop van standaard maat vergulde testpen SF-PA1.65x32.3-LM2.0

ICT-sondepen is een afkorting voor in-circuit testsondepenen, ook wel single-ended sondepen genoemd. De sondepen bestaat uit een veer, een vat en een plunjer. De sondepen is bedekt met goud over nikkel.

ICT-sondepenen worden voornamelijk gebruikt om de elektrische prestaties van in-circuitcomponenten op PCB's en de verbinding tussen circuitnetwerken te verbeteren. Het kan componenten zoals weerstanden, condensatoren, kristaloscillatoren meten en functionele tests uitvoeren van optocouplers, transformatoren, operationele versterkers, voedingsmodules en geïntegreerde schakelingen

### product Specificatie





**Bedrijf invoering**



Suzhou Shengyifurui Electronic Technology Co., Ltd is de toonaangevende leverancier van sondepins in China. In 1984 hebben we een grote productiefabriek opgezet in Cixi City, provincie Zhejiang. Het maandelijkse productiebedrag bedraagt 300.000 eenheden en alle bestellingen kunnen binnen 15 werkdagen worden voltooid. De fabriek heeft een ISO 9001 kwaliteitsmanagementsysteem opgezet.

Het bedrijf heeft in 2010 een binnenlandse en internationale verkoopafdeling opgericht in Suzhou. Het is toegewijd aan het leveren van professionele producten en handige diensten aan klanten over de hele wereld. De productlijnen omvatten springpin, pogo pin, switch pin, current pins en accessoires. Ze worden veel gebruikt in de PCB-, ICT-, SMT- en IC-industrie. De kwaliteit heeft een internationaal geavanceerd niveau bereikt en veel lof gewonnen in de sonde-industrie



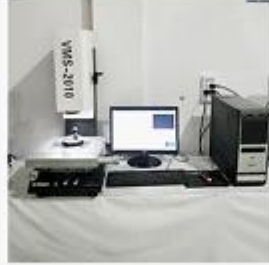
## Ons voornaamst prod ucts

1. PCB-, ICT-, FCT-testpinnen
2. pogo-pinconnectoren

3. Laden en ontladen van de lithiumbatterij

4. aangepaste pinnen

## Measuring Equipment >



### Measuring Equipment:

1. Agilent current testing;
2. Quadratic element measurement
3. Load Curve Meter
4. Bond Test
5. Life Fatigue Test

## Onze diensten en kracht

1. Wij kunnen uw vraag binnen 24 werkuren beantwoorden.
2. Customiseddesign is beschikbaar en OEM is welkom.
3. We kunnen de sondepinnen snel en nauwkeurig aan onze klanten over de hele wereld leveren.
4. Wij kunnen onze klant de laagste prijs bieden met een product van hoge kwaliteit.