

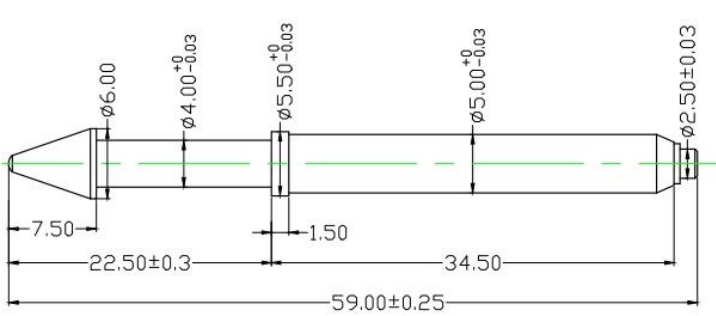
# Over ons

SFENG werd opgericht in 1984 en heeft zijn hoofdkantoor in Ningbo. Het is een professionele onderneming die onderzoek, ontwikkeling, productie en verkoop integreert. **groothandelaren in Chinese veersondepunten**) Producten omvatten in-circuit veertestsonde, halfgeleiderveertestsonde, pogo-pin voor het opladen van de batterij en de bijbehorende accessoires. De producten worden op grote schaal gebruikt in de technologie-, auto-, energie-, telecommunicatie-, medische en andere perifere elektronische producten.

# Productparameters

Modelnummer	SF-GP6.0*37.5
Volledige slag	7,50 mm
Materialen	Plunjer: Fe, Ni-geplateerd Vat: messing, Ni-geplateerd Lente: SUS304
Lente kracht	280 ± 10% gf bij belasting 7,50 mm
MOQ	100 stuks
Doorlooptijd	7 werkdagen na ontvangst van de betaling

# Productdetails



**Materials (Plated) (材質與鍍層) :**  
 Barrel (針套) : Brass (黃銅) , Ni Plated  
 Plunger (針軸) : SUS (不銹鋼) , /  
 Spring (彈弓) : SWP (碳鋼線) , Ni Plated

**Specifications (技術要求) :**  
 Full Stroke (滿沖程) : 15.00mm  
 Rated Stroke (額定沖程) : 13.50mm  
 Spring Force (額定彈力) : 300±60gf @ load 13.50mm  
 : 450±90gf @ load 20.00mm

					名称: GP5.0X59-帶帽(SUS)		胜峰科技	
							说明: 1. 所有尺寸单位为mm 2. 未注图示尺寸公差: 按GB180+79 11级精度执行	
标记	处数	更改文件号	签字	日期	图样	标记	视图	质量
设计		标准化			S	A	⊕	比例
校对		审定						1:1
审核		制图	HJQ					图纸编号:
工艺		日期	2023-2-22		共	1	页	第 1 页

## Onze service

1. Wij kunnen uw vraag binnen 24 werkuren beantwoorden.
2. Het aangepaste ontwerp is beschikbaar en OEM is welkom.
3. We kunnen de sondepinnen snel en nauwkeurig aan onze klanten over de hele wereld leveren.
4. Wij kunnen onze klant de laagste prijs bieden met een product van hoge kwaliteit

## Hoofdproducten

1. Veergeladen pin (enkel) voor PCB-, ICT-, FCT-testen enz.;
2. Pogo-pin (connector) om verbinding tot stand te brengen tussen twee printplaten voor opladen, lokaliseren, batterij-, halfgeleider- en interconnect-toepassingen;
3. Dubbelzijdige sonde voor BGA- en halfgeleidertests;
4. Universele pin zonder veer, coatingpin, LM-pin met QZ- en VZ-serie;
5. Hoge stroomsonde, schakelaarsonde, capaciteitsnaald;
6. Terminal & stopcontact / socket;
7. Andere gerelateerde elektronische componenten, 30 # OK-draad, Jig-slots, POM, ijzeren scharnier enz

**Als u op maat gemaakte artikelen nodig heeft, kunt u ons een aanvraag sturen voor meer oplossingen!**

## Productie stroom



1. Raw material warehouse



2. Lathe workshop



3. Assemble workshop



4. Quality inspection



5. Finished products



6. Packing

## Kwaliteitscontrole



1. Agilent current testing



2. Quadratic element



3. Load Curve Meter



4. Bond Test



5. Life Fatigue Test



6. Microscope

## Certificeringen



2023 ISO Certificate



Patent for Coaxial Structure



Patent for Honeycomb current probe

## Logistiek

Voorbeeldbestelling verzonden door DHL, UPS, FedEx, TNT, EMS etc

Voor levering van massaorders kan dit optioneel zijn met voorwaarden van Exwork, FOB, CNF, CIF door de lucht of over zee, afhankelijk van de expediteur van de koper of die van ons



## FAQ:

### Vraag 1. Bent u een fabrikant?

A1: Ja, wij zijn een ervaren fabrikant met onze eigen mallen en productielijnen.

### Q2.Hoe zit het met de kwaliteit van de producten?

A2: Onze technici en QC-teams testen de producten één voor één met behulp van verouderde lijnen, professionele apparaten en instrumenten om de kwaliteit van alle producten te garanderen.

### Q3.Hoe zit het met de prijs?

A3: Wij zijn een fabrikant en bieden onze klanten altijd de meest concurrerende prijzen.

### Q4.Hoe een bestelling plaatsen?

A4: Neem contact op met de online service, of stuur ons rechtstreeks een e-mail. Wij zullen u binnenkort antwoorden met de productprijs, specificaties, verpakking enz. Bedankt.

**Q5. Mag ik monsters van u kopen?**

A5: Ja! U bent van harte welkom om een monsterbestelling te plaatsen om onze superieure kwaliteit en service te testen. Gemengde monsters zijn acceptabel.

**Q6. Kan ik uw fabriek bezoeken?**

A6: Ja, welkom om onze fabriek op uw geschikte tijdstip te bezoeken.

**Q7. Hoe kan ik OEM- of ODM-bestellingen plaatsen?**

A7: We hebben verschillende printverwerkingen voor verschillende OEM/ODM-bestellingen. Neem contact met ons op via de online service of stuur ons rechtstreeks een e-mail.

**Vraag 8. Hoe moet ik mijn bestellingen betalen?**

A8: U kunt betalen via T/T, L/C op zicht zou beschikbaar zijn voor gekwalificeerde bank en MOQ vereist voor elke bestelling.