

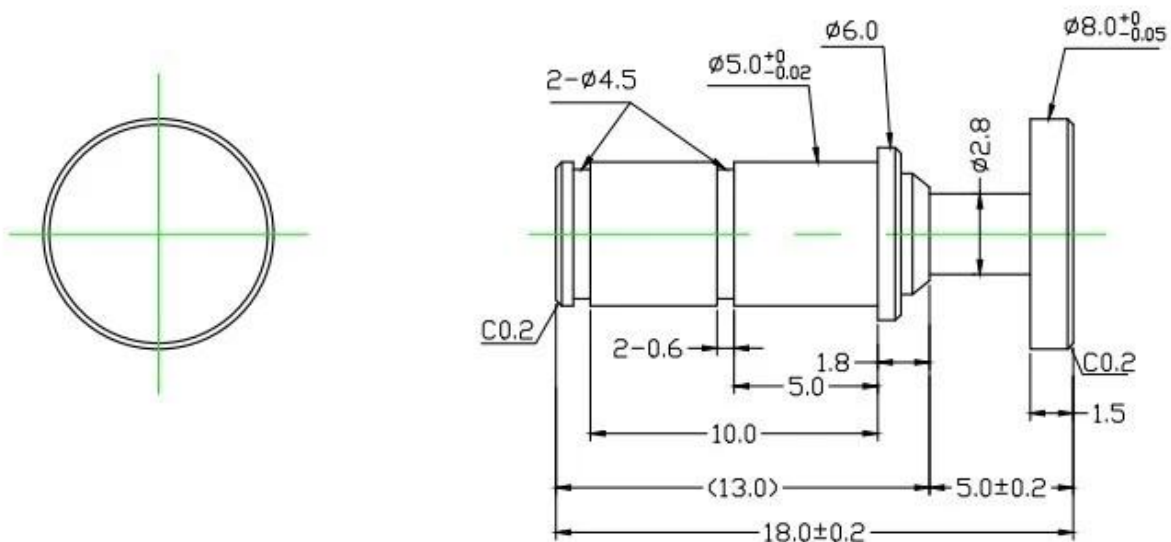
Product beschrijving

Pogo pin is over het algemeen gebruikt in mobiel telefoons, communicatie, automatisch, medisch, ruimtevaart En ander elektronisch producten in de nauwkeurig verbinding, kan verbeteren de anti-corrosie, stabiliteit, duurzaamheid van deze connectoren. Als voor de naald tips, scherp kop, grijpen naald, rondhoofdig naald, mesvormig naald En Dus op Zijn welkom naar aanpassen.

Product specificaties

Item nummer	SF5895
Volledige slag	3,5 mm
Nominale slag	3,0 mm
Lente kracht	100 ± 20 gf bij belasting 3,0 mm
MOQ	200 STUKS
Pakket	Plastic zak, kartonnen doos
Betaling	T/T
Aflevertijd	5-10 dagen na ontvangst van de betaling

Product Afbeeldingen



Productie Stroom



1. raw material warehouse



2. Lathe workshop



3. Assemble workshop



4. Quality inspection



5. Finished products



6. Packing

Testen Uitrusting

Measuring Equipment >



Measuring Equipment:

1. Agilent current testing;
2. Quadratic element measurement
3. Load Curve Meter
4. Bond Test
5. Life Fatigue Test

Inpakken



Voornaamst producten

1. Veergeladen pin (enkel) voor PCB, ICT, FCT-testen enz.;
2. Pogo-pin (connector) om verbinding tot stand te brengen tussen twee printplaten voor opladen, lokaliseren, batterij-, halfgeleider- en interconnectortoepassingen;
3. Sondes met dubbel uiteinde voor BGA- en halfgeleidertests;
4. Universele pin zonder veer, coatingpin, LM-pin met QZ- en VZ-serie;
5. Hoge stroomsonde, schakelsonde, capaciteitnaald;
6. Terminal&houder/contactdoos;
7. Andere gerelateerde elektronische componenten, kalibersloten, POM en enz.

Wat u ook wilt, neem gerust contact met ons op zonder aarzeling, en wij zullen ons best doen om binnen uw mogelijkheden aan uw vereisten te voldoen.

Ons dienst

1. Wij kunnen uw vraag binnen 24 werkuren beantwoorden;
2. Aangepast ontwerp is beschikbaar en OEM is welkom;
3. We kunnen de sondepinnen aan onze klanten over de wereld met snelheid en precisie.
4. Wij kunnen de laagste prijs met producten van hoge kwaliteit aan onze klanten wij zien.