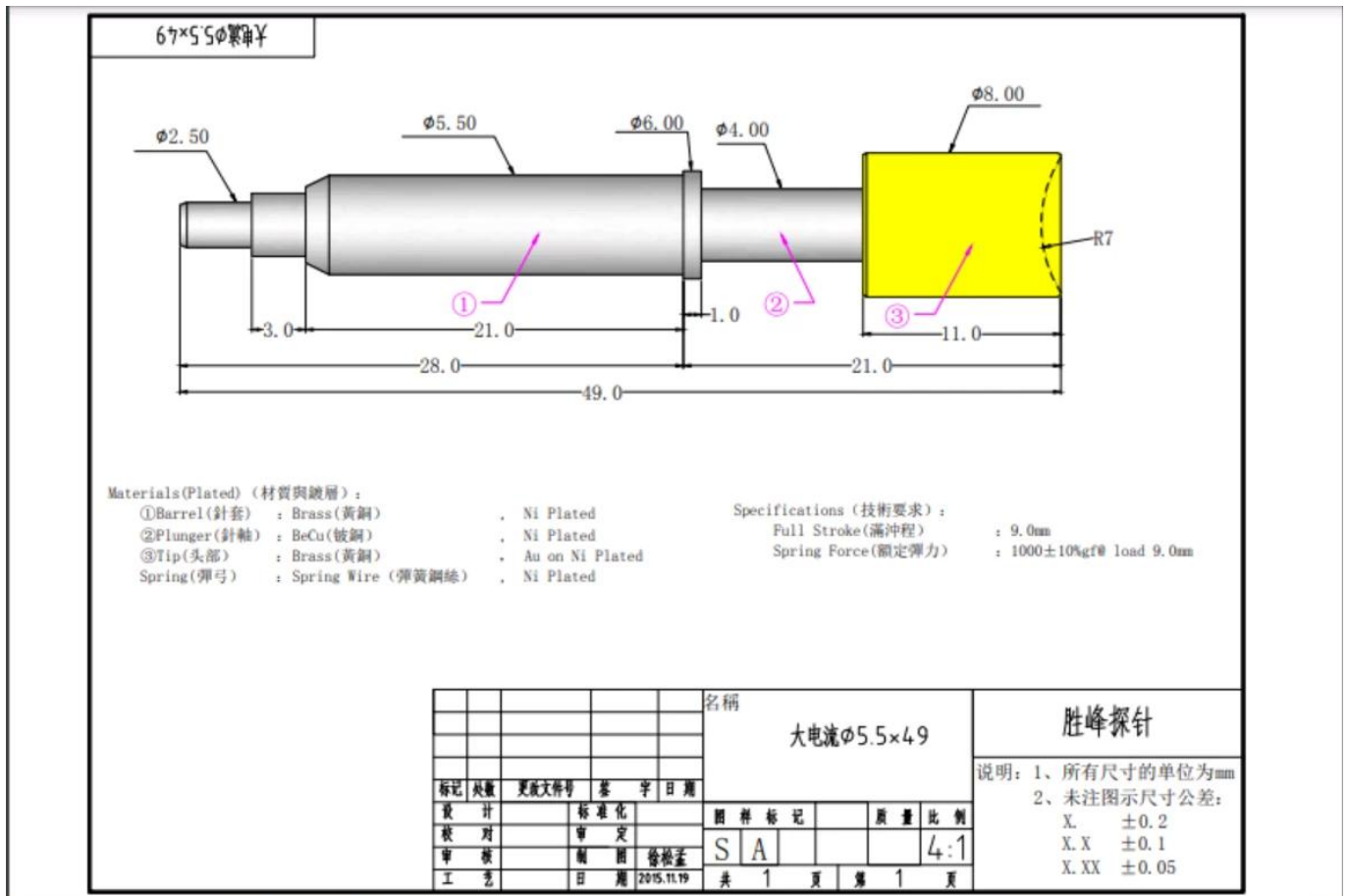


Productinformatie

Item	SF-PPA5.5X49
Plunjer	Beryllium koper
Lichaam	messing
Lente	Roestvrij staal
Lente kracht	1000 g ± 10%
Moq	500 stks
Doorlooptijd	7 dagen

Producttekening



Product echt beeld

SFENG
The China's The World's



Fabriek

