

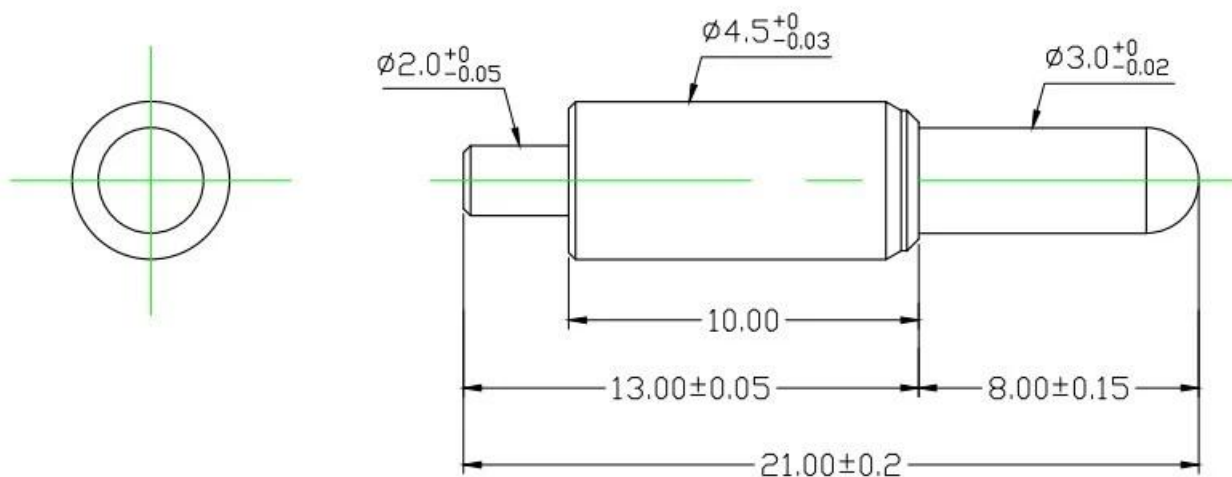
## Product beschrijving

Pogo pin is over het algemeen gebruikt in mobiel telefoons, communicatie, automatisch, medisch, ruimtevaart En ander elektronisch producten in de nauwkeurig verbinding, kan verbeteren de anti-corrosie, stabiliteit, duurzaamheid van deze connectoren. Als voor de naald tips, scherp kop, grijpen naald, rondhoofdige naald, mesvormig naald En Dus op Zijn welkom naar aanpassen.

## Product specificaties

Item nummer	SF6014
Volledige slag	5,5 mm
Nominale slag	3,5 mm
Lente kracht	120±20%gf bij belasting 3,5 mm
MOQ	200 STUKS
Pakket	Plastic zak, kartonnen doos
Betaling	T/T
Aflever tijd	5-10 dagen na ontvangst van de betaling

## Product Afbeeldingen



## Productie Stroom



1. raw material warehouse



2. Lathe workshop



3. Assemble workshop



4. Quality inspection



5. Finished products



6. Packing

## Testen Uitrusting

### Measuring Equipment >



#### Measuring Equipment:

1. Agilent current testing;
2. Quadratic element measurement
3. Load Curve Meter
4. Bond Test
5. Life Fatigue Test

## Inpakken



## ***Voornaamst producten***

1. Veergeladen pin (enkel) voor PCB, ICT, FCT-testen enz.;
2. Pogo-pin (connector) om verbinding tot stand te brengen tussen twee printplaten voor opladen, lokaliseren, batterij-, halfgeleider- en interconnectortoepassingen;
3. Sondes met dubbel uiteinde voor BGA- en halfgeleidertests;
4. Universele pin zonder veer, coatingpin, LM-pin met QZ- en VZ-serie;
5. Hoge stroomsonde, schakelsonde, capaciteitnaald;
6. Terminal&houder/contactdoos;
7. Andere gerelateerde elektronische componenten, kalibersloten, POM en enz.

Wat u ook wilt, neem gerust contact met ons op zonder aarzeling, en wij zullen ons best doen om binnen uw mogelijkheden aan uw vereisten te voldoen.

## ***Ons dienst***

1. Wij kunnen uw vraag binnen 24 werkuren beantwoorden;
2. Aangepast ontwerp is beschikbaar en OEM is welkom;
3. We kunnen de sondepinnen aan onze klanten over de wereld met snelheid en precisie.
4. Wij kunnen de laagste prijs met producten van hoge kwaliteit aan onze klanten wij zien.