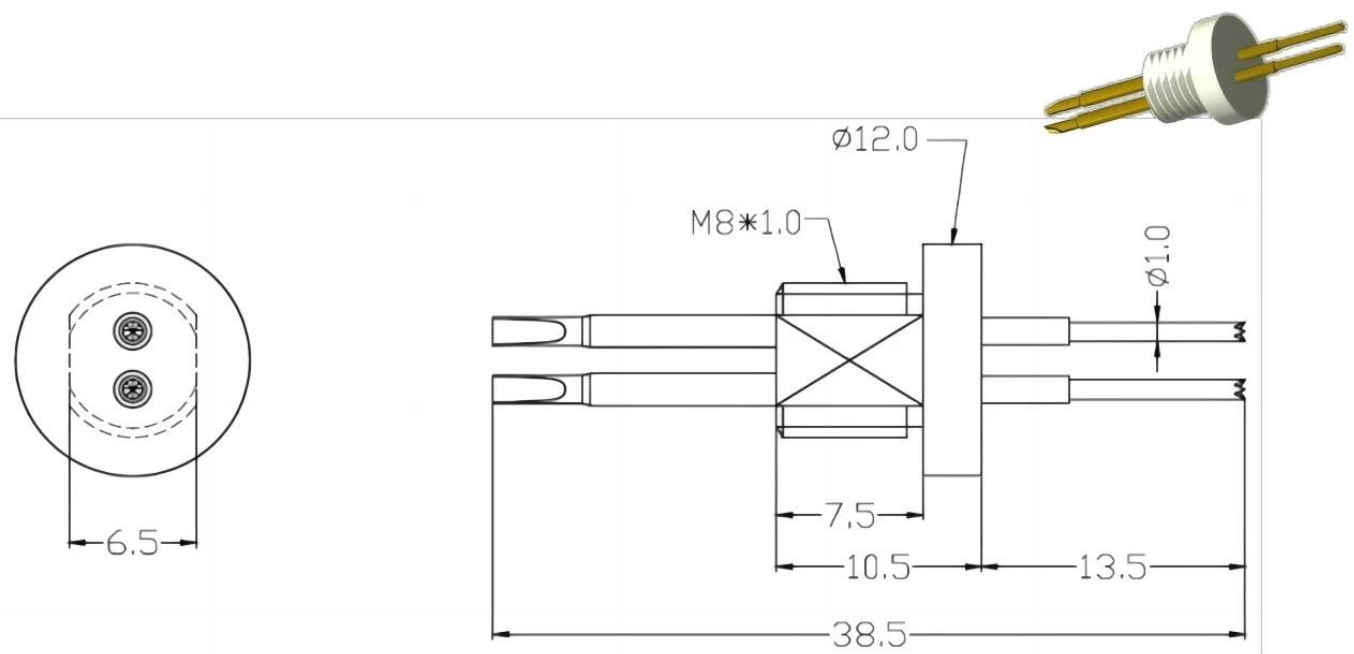


## Over ons

SFENG werd opgericht in 1984 en heeft zijn hoofdkantoor in Ningbo. Het is een professionele onderneming die onderzoek, ontwikkeling, productie en verkoop integreert. ( [grote stroomsonde op verkoopchina](#) ) Producten omvatten een veertestsonde in het circuit, een halfgeleiderveertestsonde, een pogo-pin voor het opladen van de batterij en de bijbehorende accessoires. De producten worden op grote schaal gebruikt in de technologie-, auto-, energie-, telecommunicatie-, medische en andere perifere elektronische producten.

## Productparameters:

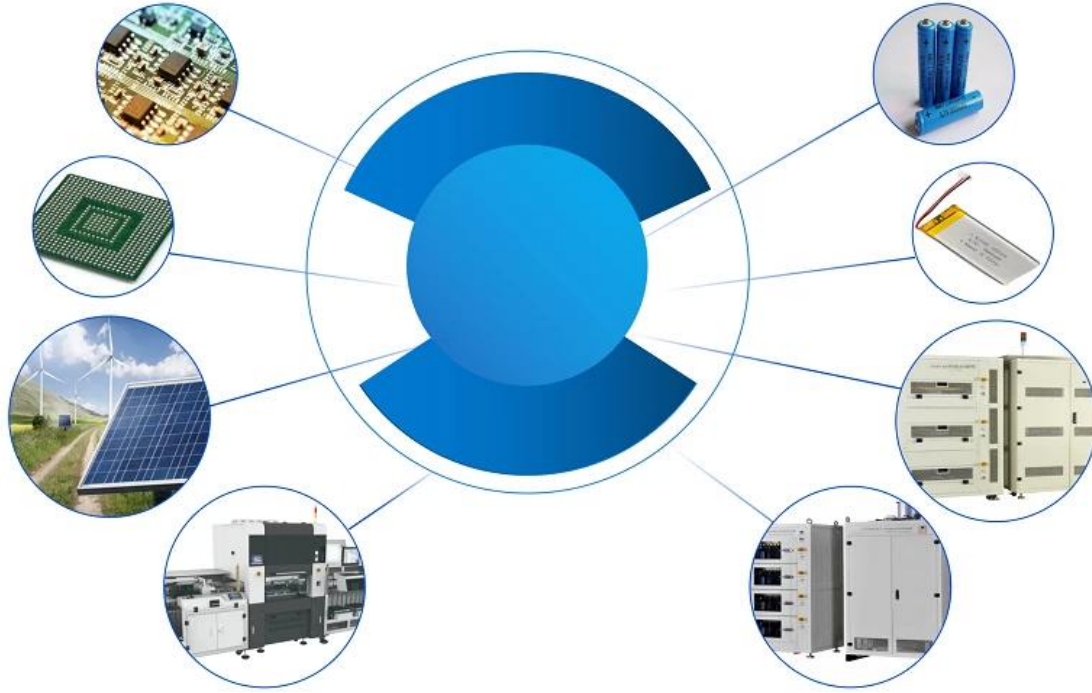
**SFENG** biedt een verscheidenheid aan verschillende hoogstroom-batterijtestsondes. Hoogstroomtestsondes worden gebruikt in veel industrieën en toepassingen met hoge stroomsterkte, zoals testen, functioneel testen, signaaloverdracht, stroomvoorziening, productie en ingebouwde contactelementen.



## Product beschrijving:

productnaam	Twee-sondes Stroomsonde
Item nr.	SF-1,0*2-3A(38,5)
Materiaal	Koper legering
Beplating	Gedeeltelijk verguld over nikkel
Huidig	3A
Monsters	Er kunnen monsters worden verstrekt
Levertijd	7-10 dagen

## Toepassingen:



**Paket:**



## Logistiek:

Voorbeeldbestelling verzonden door DHL, UPS, FedEx, TNT, EMS enz

Voor levering van massaorders kan dit optioneel zijn met voorwaarden van Exwork, FOB, CNF, CIF door de lucht of over zee, afhankelijk van de expediteur van de koper of die van ons



**Fabrieksshow:**









