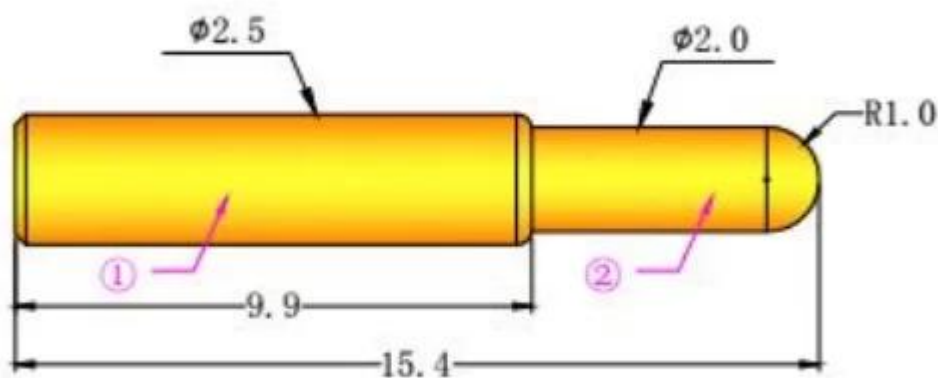


Specificatie

Artikelcode	SF-PPA2,5*15,4
Materiaal	Vat: messing, Au on ni verguld Plunjer: messing, Au on ni verguld Lente: SUS304
Huidige score	2A
Contactweerstand	<50mΩ
Nominale slag	3,0 mm
Lente kracht	120±10% gf bij belasting 3,0 mm

Afbeeldingen



ShengFeng-sonde

Ons bedrijf opgericht in 1984, Shengfeng Probe, de registernaam van Suzhou Shengteng Electronic Co., Ltd, gespecialiseerd in de veersonde en de pogo pin & klemmenblok met goede kwaliteit, snelle levering en de beste service.

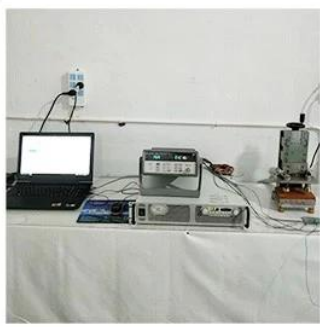
Onze voordelen

1. we hebben 30 jaar ervaring in sonde pin en hebben onszelf fabriek.
2. we bieden gratis monster en hebben een testafdeling.
3. we kunnen producten vervaardigen als uw verzoek.
4. wij garanderen de beste prijs en goede service.

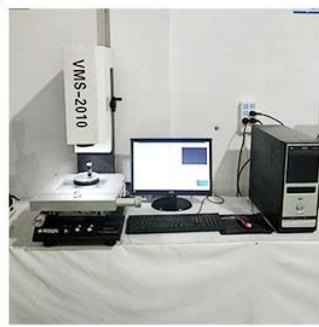
Onze fabriek



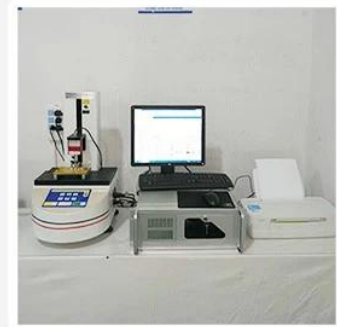
Onze uitrusting



1. Agilent current testing



2. Quadratic element



3. Load Curve Meter



4. Bond Test

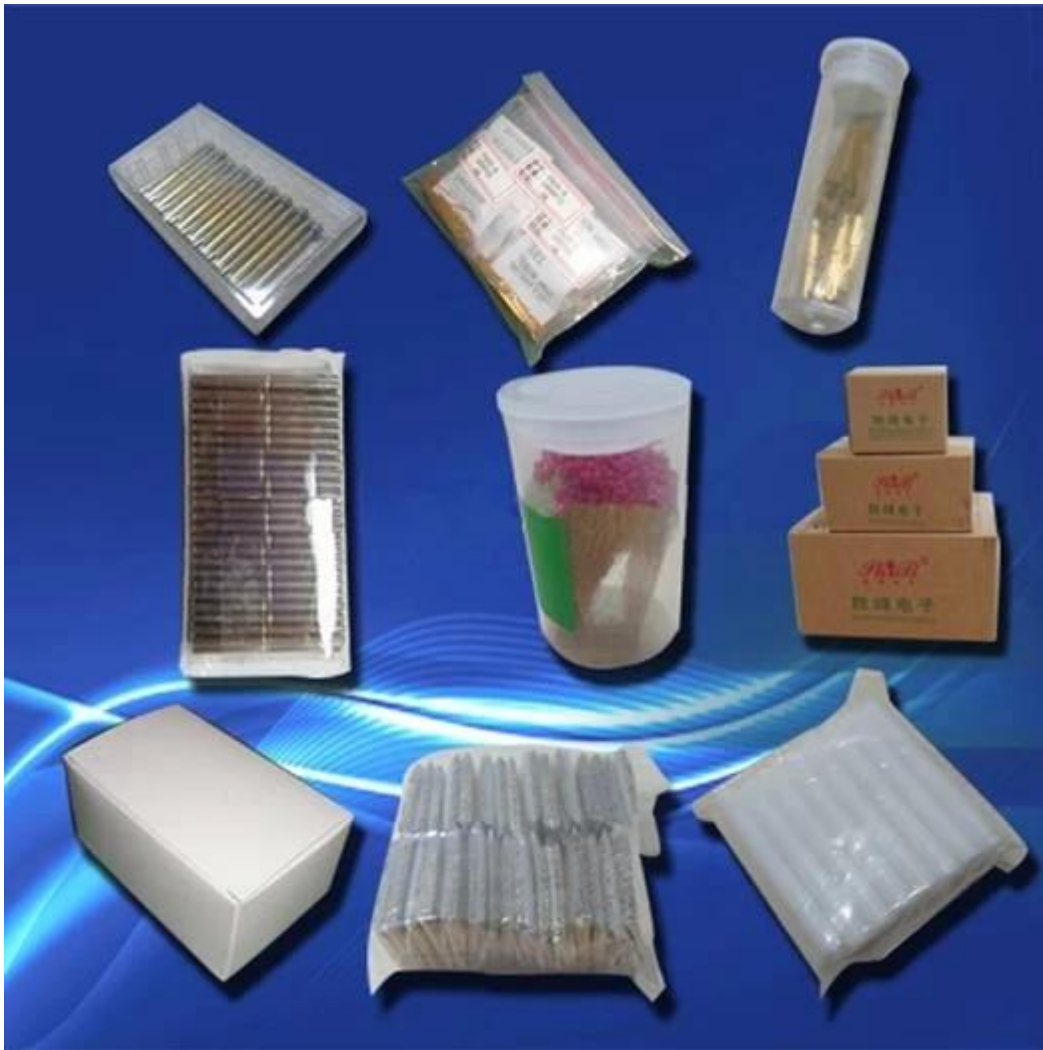


5. Life Fatigue Test



6. Microscope

Ons pakket



Verzend informatie

Standard products will be delivered out within 3 days. Customized products will be sent out within 15 days.

