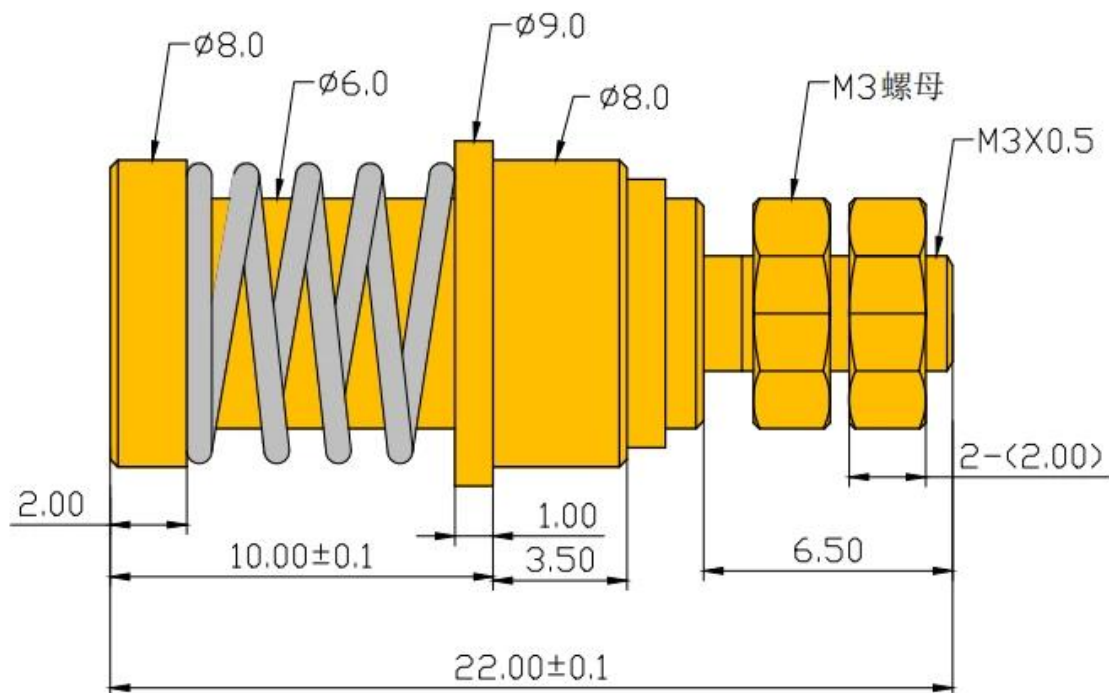


Productiespecificaties

Item nummer	SF-PPA8.0*22-G
Materiaal	Vat: messing, Au on Ni geplateerd Plunjer: Becu, Au on Ni plated Lente: SWP
Maat	8.0*22
Lente kracht	1200g
Huidig	10Amp
Weerstand	<10mΩ
MOQ	100st
Betaling	T/T
Aflever tijd	5-10 dagen na ontvangst van de betaling

Product Afbeeldingen



Productie Stroom



1. raw material warehouse



2. Lathe workshop



3. Assemble workshop



4. Quality inspection



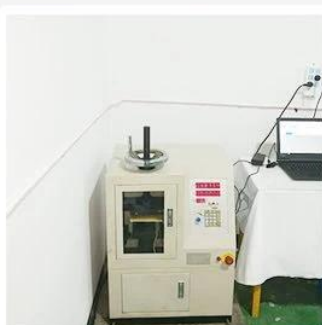
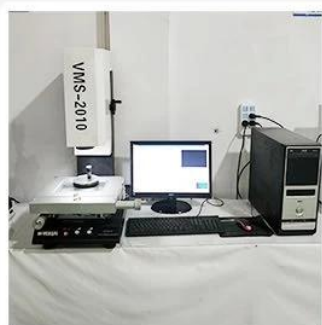
5. Finished products



6. Packing

Testen Uitrusting

Measuring Equipment >



Measuring Equipment:

1. Agilent current testing;
2. Quadratic element measurement
3. Load Curve Meter
4. Bond Test
5. Life Fatigue Test

Inpakken



Voornaamst producten

1. Veerbelaste pin (enkel) voor PCB-, ICT-, FCT-testen enz.;
2. Pogo pin(connector)om een verbinding te tussen twee gedrukte printplaten voor opladen,lokaliseren,accu,halfgeleider&interconnector toepassingen;
3. Dubbele sondes voor BGA en halfgeleider testen;
4. Universele pen zonder veer,coatingpen,LM pen met QZ en VZ serie;
5. Hoge stroom sonde,schakelaar sonde,capacitieve naald;
6. Terminal&vergaarbak/contactdoos;
7. Andere gerelateerde elektronische componenten,Jig sloten,POM en etc.

Wat u ook wilt, neem contact met ons op zonder te aarzelen en we zullen ons best doen om binnen onze mogelijkheden aan uw eisen te voldoen.

Fabrieksafbeelding



Ons dienst

1. We kunnen uw vraag binnen 24 werkuren beantwoorden;
2. Aangepast ontwerp is beschikbaar en OEM is welkom;
3. We kunnen de sondepenen leveren aan onze klanten over de wereld met snelheid en precisie.
4. We kunnen onze klanten de laagste prijs bieden met producten van hoge kwaliteit.