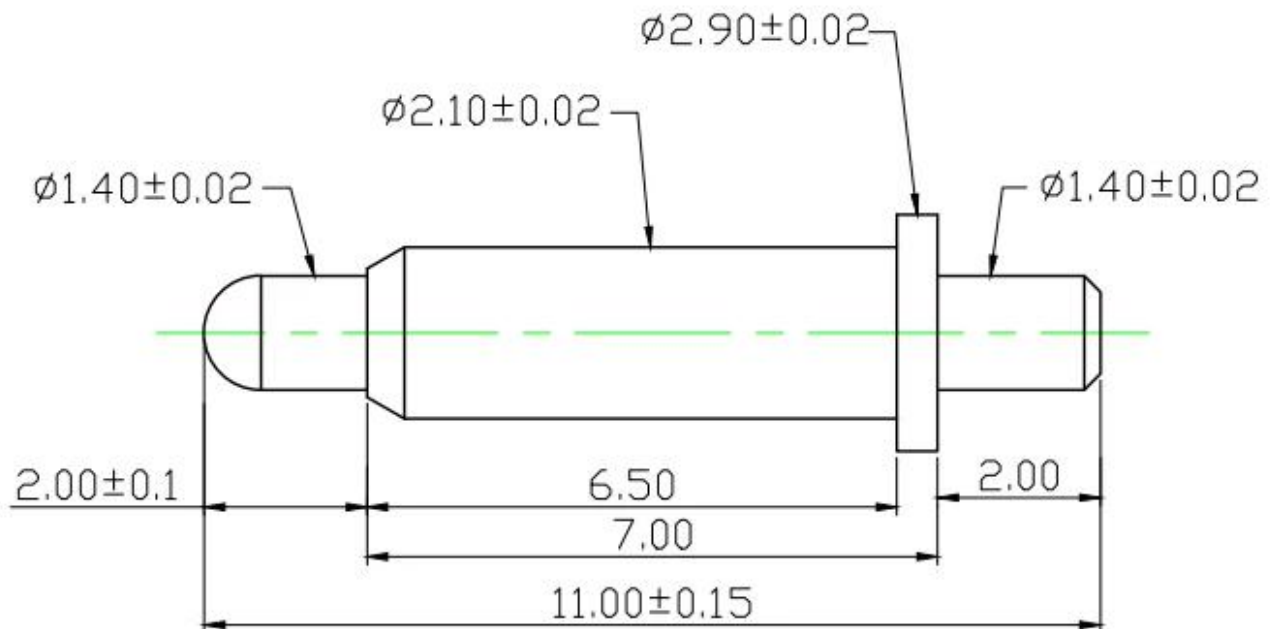


Productspecificatie

Merk	SFENG
Item nummer	SF-Pogo Pin 2,1x11,0-J
Plunjer	Messing
Loop	Messing
Lente	SUS
Lente kracht	150g
Volledige reis	2,0 mm
Huidig rantsoen	2A
Huidige weerstand	80mΩ
MOQ	100 stuks
Doorlooptijd	7 werkdagen na ontvangst van de betaling

Producttekening



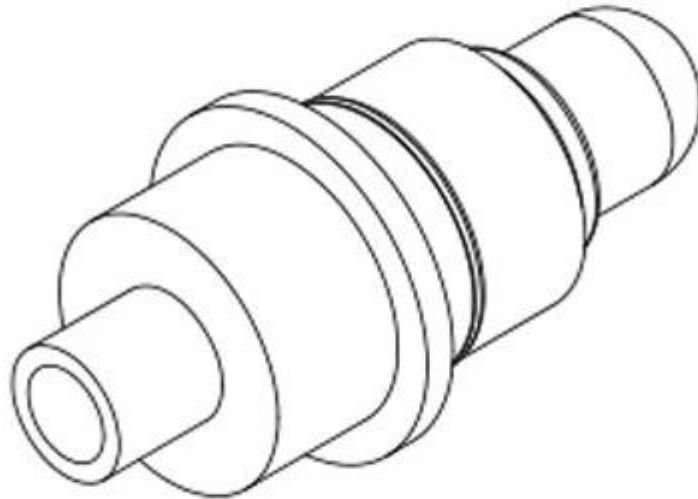
Productfoto

SFENG
The China's The World's



chinapogopinsupplier.com

SFENG
The China's The World's



chinapogopinsupplier.com

Onze service

1. Beantwoord uw vraag binnen 24 werkuren.
2. Het aangepaste ontwerp is beschikbaar, OEM is welkom.
3. Levering van de sondepinnen aan onze klanten over de hele wereld met snelheid en precisie.
4. Bied onze klanten de laagste prijs met producten van hoge kwaliteit.

hoofd producten

---Veergeladen pin (enkel) voor PCB-, ICT- en FCT-testen enz.;

---Pogo pin (connector) om een (meestal tijdelijke) verbinding tussen te maken twee printplaten voor het opladen, lokaliseren, batterij-, halfgeleider- en onderling verbindende toepassingen;

---Dubbele sonde voor BGA- en semi-conductietests;

---Universele pin zonder veer, coatingpin, LM-pin met QZ- en VZ-serie;

---Hoge stroomsonde, schakelaarsonde, capaciteitsnaald.

---Terminal & stopcontact/aansluiting;

--- Andere gerelateerde elektronische componenten, 30 # OK-draad, Jig-sloten, POM-staaf en ijzeren scharnier enz.

Kwaliteitscontrole



Verpakkingbeeld

