

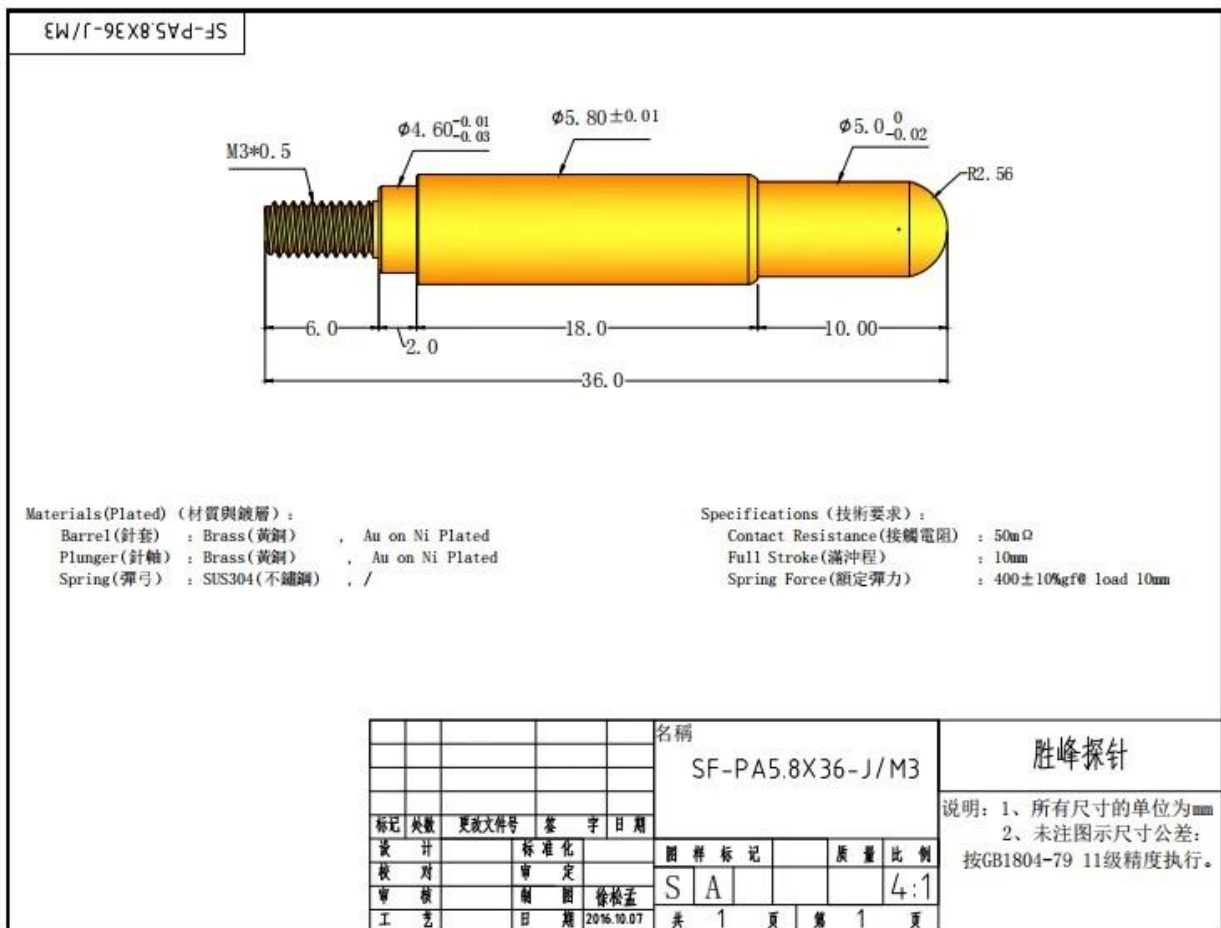
Wat is een Pogo-pin?

Pogo-pin (connectof) is om een verbinding tot stand te brengen tussen twee printplaten voor opladen, lokaliseren, batterij-, halfgeleider- en interconnect-toepassingen;

Over ons

SFENG werd opgericht in 1984 en heeft zijn hoofdkantoor in Ningbo. Het is een professionele onderneming die onderzoek, ontwikkeling, productie en verkoop integreert. ([pogo-pinconnector te koop china](#))Producten omvatten in-circuit veertestsonde, halfgeleiderveertestsonde, pogo-pin voor het opladen van batterijen en de bijbehorende accessoires. Producten worden op grote schaal gebruikt in technologie, auto's, energie, telecommunicatie, medische en andere perifere elektronische producten.

Productspecificatie:



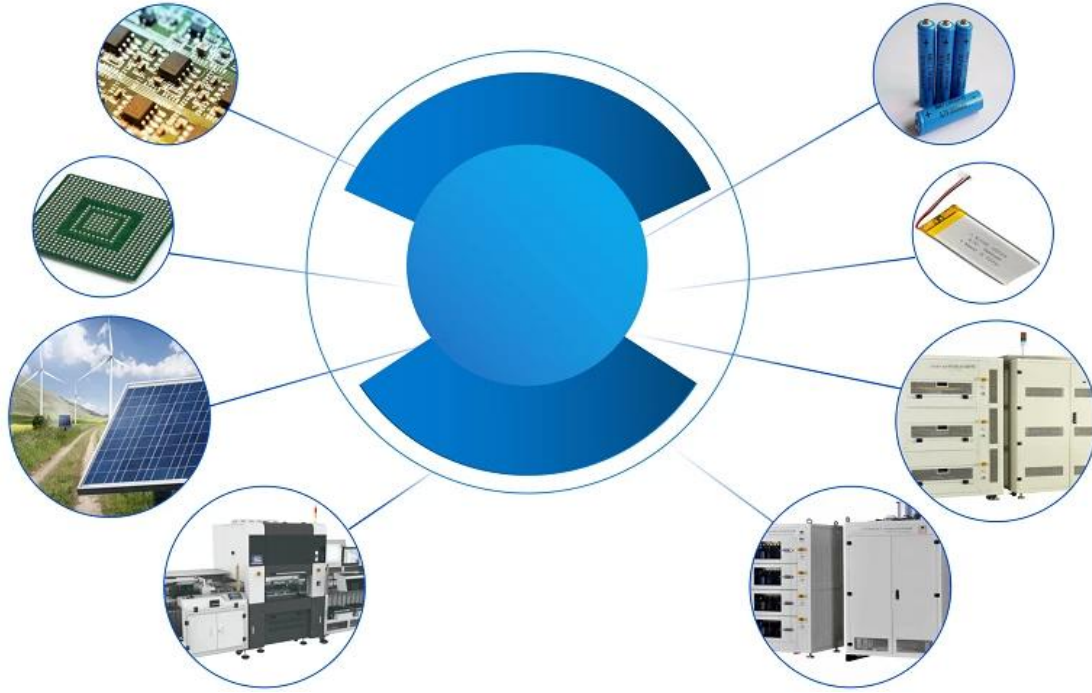
Product beschrijving:

productnaam	Veerbelaste Pogo-pin
Item nr.	SF-PPA5.8*36-J/M3
Materiaal	Messing
Plateren	Au plating over nikkel

Huidig	2-3A
Monsters	Monsters kunnen worden verstrekt
Levertijd	7-10 dagen

productshow





Paket:



FAQ:

Q1. Bent u een fabrikant?

A1: ([pogo pin opladen groothandel china](#)) Ja, wij zijn een ervaren fabrikant met onze eigen matrijzen en productielijnen.

Q2. Hoe zit het met de kwaliteit van producten?

A2: Onze technici en QC-teams testen de producten één voor één met behulp van verouderingslijnen, professionele apparaten en instrumenten om de kwaliteit van alle producten te waarborgen.

Q3. Hoe zit het met de prijs?

A3: Wij zijn een fabrikant en bieden onze klanten altijd de meest concurrerende prijzen.

Q4. Hoe een bestelling plaatsen?

A4: Neem contact op met de online service of stuur rechtstreeks een e-mail naar ons, we zullen u spoedig antwoorden met productprijs, specificaties, verpakking enz. Bedankt.

Q5. Mag ik monsters van u kopen?

A5: Ja! U bent van harte welkom om een voorbeeldbestelling te plaatsen om onze superieure kwaliteit en service te testen, maar monsters zijn aanvaardbaar.

Q6. Kan ik uw fabriek bezoeken?

A6: Ja, welkom om onze fabriek te bezoeken wanneer het u uitkomt.

Q7. Hoe kan ik OEM- of ODM-bestellingen plaatsen?

A7: We hebben verschillende afwerkingsmethoden voor verschillende OEM /ODM bestellingen. U kunt contact met ons opnemen via online service of stuur ons direct een e-mail.

Q8. Hoe moet ik betalen mijn bestellingen?

A8: U kunt betalen door T/T, L/C op zicht beschikbaar zijn voor gekwalificeerde bank en MOQ vereist voor elke bestelling.

Logistiek:

Voorbeeld bestelling verzonden door DHL, UPS, FedEx, TNT, EMS etc

Voor levering van massabestellingen kan dit optioneel zijn met voorwaarden van Exwork, FOB, CNF, CIF door de lucht of over zee op basis van de expediteur van de koper of die van ons



Certificeringen



2023 ISO Certificate



Patent for Coaxial Structure



Patent for Honeycomb current probe

fabriek tonen:







Tentoonstelling & Beurs



CIBF2021

苏州胜亿福睿电子科技有限公司
Suzhou Shengyifurui Electronic Technology Co., Ltd

No.3B013

