

# normAal open veercontactsondes schakelsonde SF-265-F300

## SCHAKEL SONDE INLEIDING

A [schakelaar sonde](#) is een combinatie van een veercontactsonde en een contactdoos die normaal open is en na een aangewezen beweging de [Wissel van sonde](#) sluit. Het meest voorkomende gebruik voor schakelsondes is in de kabelboomtestindustrie. De schakelaarsonde wordt gebruikt om de juiste locatie van een terminal in een connector te verifiëren en tegelijkertijd de retentiekraft te controleren.

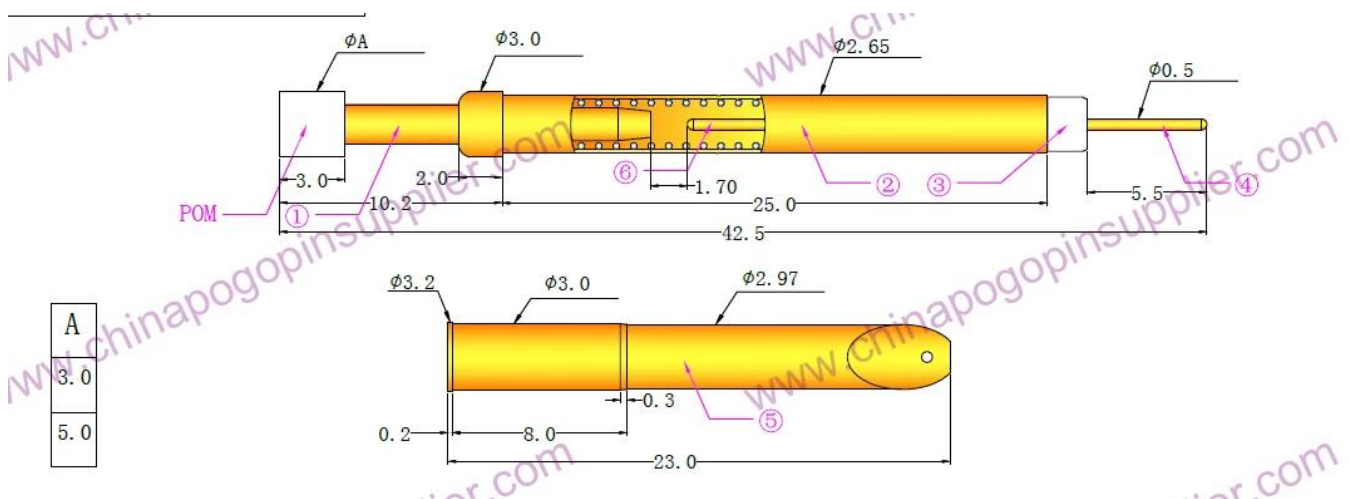
Schakelaarsondes verifiëren ook de aanwezigheid van niet-geleidende componenten zoals doppen voor connectoren of apparaten op een printplaat. SFENG-sondes kunnen verschillende standaardafmetingen van schakelsondes aanbieden.

## SCHAKEL SONDE Specificatie

Wissel van sondemodel	SF265-F300
Plunjer materiaal	Cu, Au op Ni verguld zijn
Vat materiaal	Messing, Au on Ni geplateerd
Isolerende mouw	kijkje
Soldeer aansluiting	Wees Cu, Au on Ni geplateerd
Verwissel de sondehouder	messing, Au op Ni verguld
Lente	SWP
Wissel de sondeconditie	normaal geopend

Het verstrekken van soorten spring pogo pin-oplossingen om te voldoen aan verschillende testomgevingen. We kunnen produceren volgens uw behoeften of ontwerptekeningen of monsters, dus als u deze vraag heeft, stuur ons dan de tekeningen of monsters die u heeft, we zullen zo snel mogelijk een offerte voor u maken.

## \*Producttekening



## **\*SFENG ANDERE PRODUCTEN**

- a. Veerbelaste pin (enkel) voor PCB-, ICT-, FCT-testen, enz
- b. Pogo pin (connector) om een (meestal tijdelijke) verbinding tot stand te brengen tussen twee printplaten voor het opladen
- c. Double-ended probe voor BGA & semiconduction testen;
- d. Universele pen zonder veer, coatingpen, LM-pen met QZ & VZ-serie;
- e. Hoge huidige sonde, schakelsonde, capaciteitsnaald
- f. Terminal & contactdoos/contactdoos;
- h. Andere gerelateerde elektronische componenten, 30 # OK-draad, Jig-sloten, POM, ijzeren scharnier, enz.

## **\*FABRIEKSHOW**

