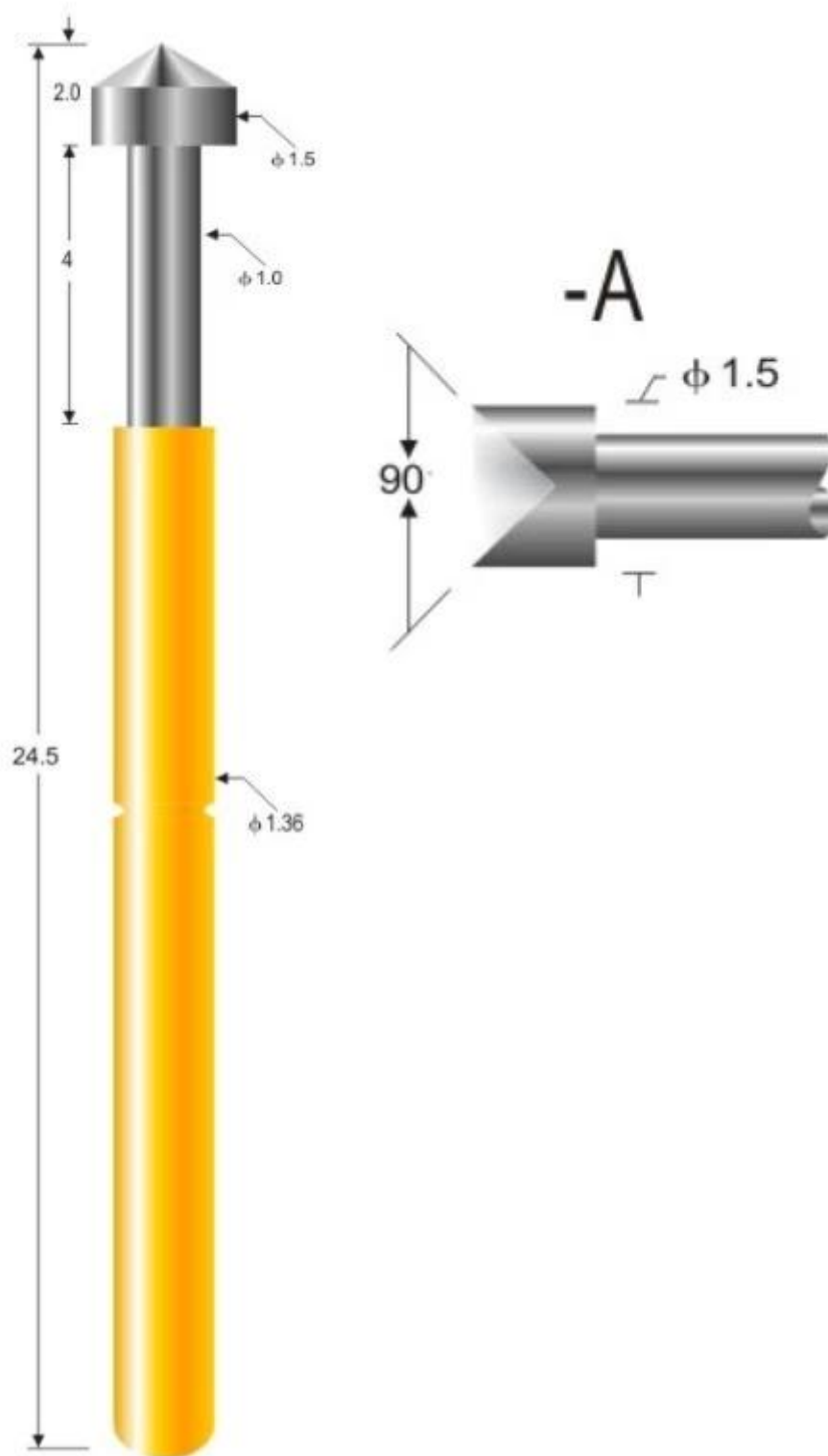


## **Over ons**

SFENG werd opgericht in 1984 en heeft zijn hoofdkantoor in Ningbo. Het is een professionele onderneming die onderzoek, ontwikkeling, productie en verkoop integreert. ( [PCB-testsonde fabriek China](#) )  
Producten omvatten een veertestsonde in het circuit, een halfgeleiderveertestsonde, een pogo-pin voor het opladen van de batterij en de bijbehorende accessoires. De producten worden op grote schaal gebruikt in de technologie-, auto-, energie-, telecommunicatie-, medische en andere perifere elektronische producten.

## **Productspecificatie:**

Veel voorkomende toepassingen van ICT-testsondes zijn onder meer: Netwerktesten, protocolanalyse, Quality of Service (QoS)-testen, VoIP-testen, beveiligingstesten .



### Product beschrijving:

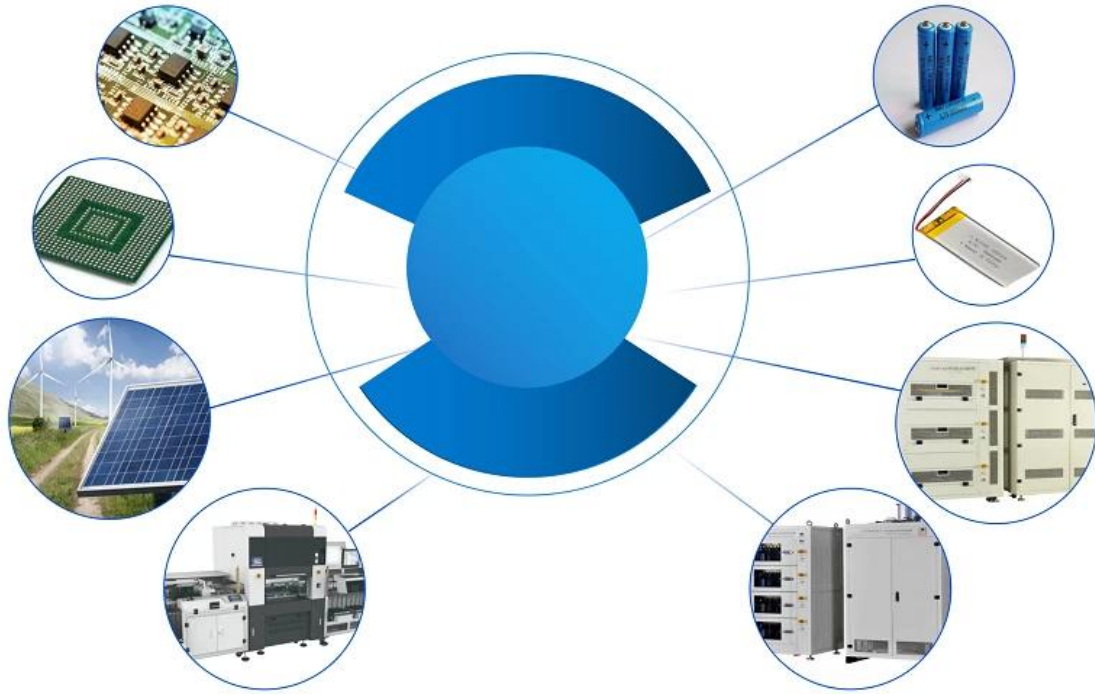
productnaam	PCB-testsonde
Item nr.	SF-P160-A
Materiaal	Messing
Beplating	Verguld
Huidig	3A
Lente kracht	200 g ± 20% gf-belasting 3,0 mm
Levertijd	7-10 dagen

**SFENG**  
The China's The World's



## *Sollicitatie*

Coaxkabels worden voornamelijk gebruikt door telefoonbedrijven, kabelexploitanten en internetproviders om gegevens-, video- en spraakcommunicatie naar huizen te verzenden. Ze worden ook steeds vaker gebruikt in lokale netwerken.



**Paket:**



## **FAQ:**

Vraag 1. Bent u een fabrikant?

A1: Ja, wij zijn een ervaren fabrikant met onze eigen mallen en productielijnen.

Q2.Hoe zit het met de kwaliteit van de producten?

A2: Onze technici en QC-teams testen de producten één voor één met behulp van verouderde lijnen, professionele apparaten en instrumenten om de kwaliteit van alle producten te garanderen.

Q3.Hoe zit het met de prijs?

A3: Wij zijn een fabrikant en bieden onze klanten altijd de meest concurrerende prijzen.

Q4.Hoe een bestelling plaatsen?

A4: Neem contact op met de online service, of stuur ons rechtstreeks een e-mail. Wij zullen u binnenkort antwoorden met de productprijs, specificaties, verpakking enz. Bedankt.

Q5.Mag ik monsters van u kopen?

A5: Ja! U bent van harte welkom om een voorbeeldbestelling te plaatsen om onze superieure kwaliteit en service te testen, m vaste monsters zijn aanvaardbaar.

Q6.Kan ik uw fabriek bezoeken?

A6: Ja, welkom om onze fabriek op uw geschikte tijdstip te bezoeken.

Q7.Hoe kan ik OEM- of ODM-bestellingen plaatsen?

A7: We hebben verschillende printverwerkingen voor verschillende OEM /ODM bestellingen. P uurcontact ons met online service or Stuur direct een e-mail naar ons.

Vraag 8. Hoe moet ik betalen mijn bestellingen?

A8: U kunt betalen via T/T , L/C op zicht zou beschikbaar zijn voor gekwalificeerde banken en MOQ vereist voor elke bestelling.

## **Logistiek:**

Voorbeeldbestelling verzonden door DHL, UPS, FedEx, TNT, EMS etc

Voor levering van massaorders kan dit optioneel zijn met voorwaarden van Exwork, FOB, CNF, CIF door de lucht of over zee, afhankelijk van de expediteur van de koper of die van ons



**Certificeringen**





2023 ISO Certificate



Patent for Coaxial Structure



Patent for Honeycomb current probe

**Fabriksshow:**









**Tentoonstelling & Beurs**





CIBF2021

苏州胜亿福睿电子科技有限公司  
Suzhou Shengyifurui Electronic Technology Co., Ltd

No.3B013

