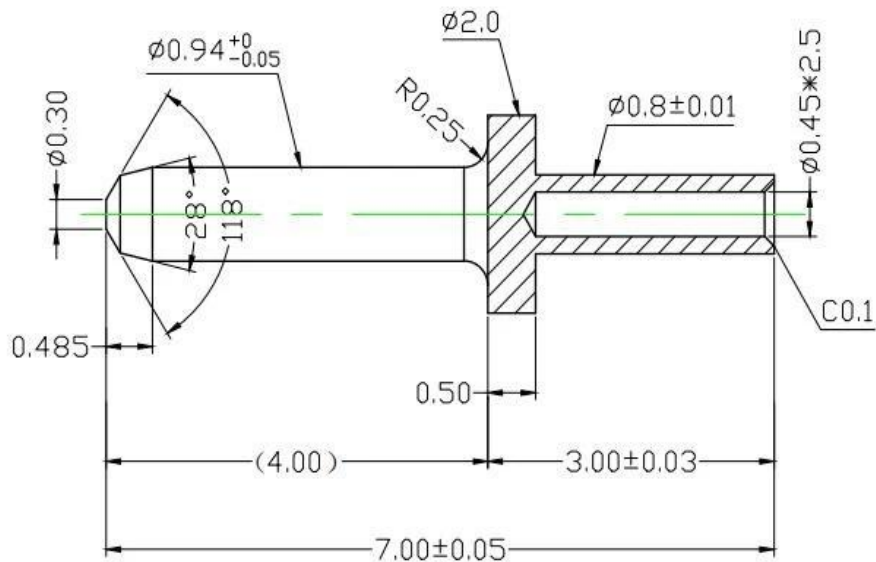


- aangepaste precisie messing pin SF-2.0x7.0 met een goede prijs





## Bedrijfsintroductie

SuzhouShengyifurui Electronic Technology Co., Ltd is de toonaangevende sondepenleverancier in China. We hebben in 1984 een grote productiefabriek opgezet in Cixi City, provincie Zhejiang. Het maandelijkse productiebedrag bereikt 300.000 eenheden en alle bestellingen kunnen binnen 15 werkdagen worden voltooid. De fabriek heeft een I S O 9 0 0 0 1 kwaliteitsmanagementsysteem opgezet.

Bedrijf opgericht binnenlandse en internationale verkoopafdeling in Suzhou in 2010. Het is toegewijd aan het leveren van professionele producten en handige diensten aan de klanten over de hele wereld. De productlijnen omvatten veerpin, pogo pin, switch pin, huidige pinnen en accessoires. Ze worden veel gebruikt in de PCB-, ICT-, SMT-, IC-industrie. Thequality heeft internationaal geavanceerd niveau bereikt en won de lof in de sonde-industrie.





1. raw material warehouse



2. Lathe workshop



3. Assemble workshop



4. Quality inspection



5. Finished products

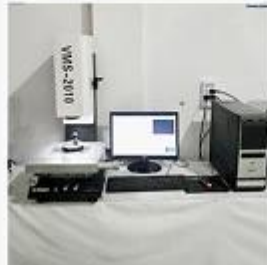
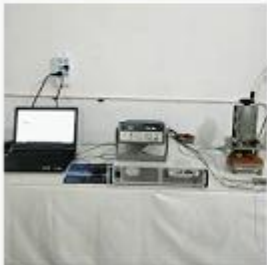


6. Packing

### Onze belangrijkste producten

- 1. PCB, ICT, FCT testpennen
- 2. pogo pin connectoren
- 3. Opladen en ontladen van lithiumbatterijen
- 4. aangepaste pinnen

### Measuring Equipment >



#### Measuring Equipment:

- 1. Agilent current testing;
- 2. Quadratic element measurement
- 3. Load Curve Meter
- 4. Bond Test
- 5. Life Fatigue Test