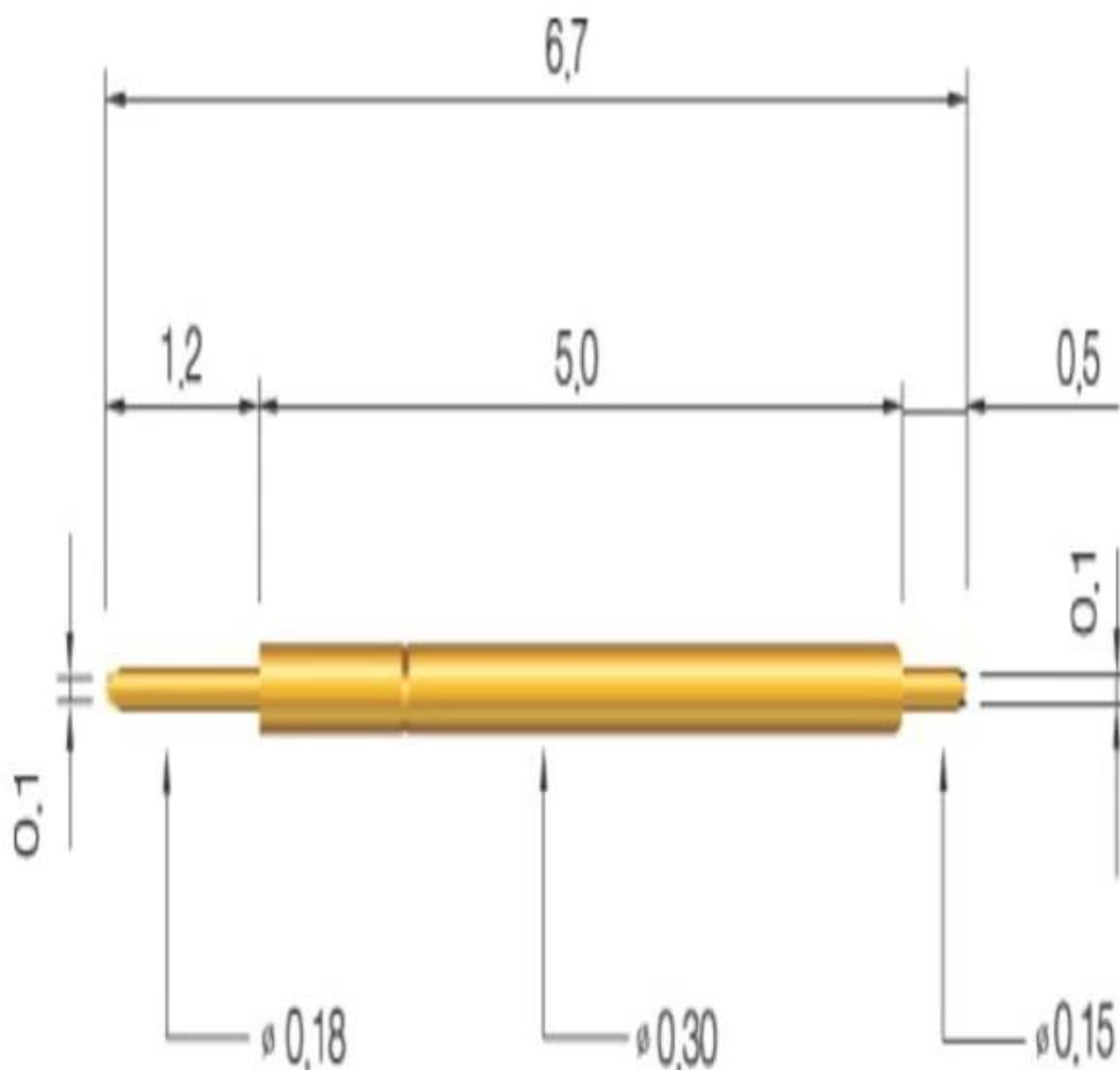


Especificação Do Produto

Marca	SFENG
Número de item	pino duplo cabeça $\varnothing 0.3 * 6.7$
Pistão	SK4 tratado termicamente
Barril	Bronze
Primavera	SK4, fio de música
A força da mola	20g
Ração atual	1A
Resistência à corrente	menos de 50mohm
Tamanho do furo de montagem	2,75 milímetros
MOQ	100 pcs
Tempo de espera	7 dias úteis após o recebimento do pagamento

Imagem do Produto



Nosso Serviço

1. Reply sua pergunta within 24 horas de trabalho
2. Customized projeto está disponível, OEM são bem-vindas
3. Delivery os pinos de sonda para nossos clientes em todo o mundo com velocidade e precisão
4. Provide o menor preço com alta qualidade para o nosso cliente

Produtos Principais

- Mola carregada pin (single) para PCB, as TIC, teste FCT, etc;
- Pogo pino (conector) para estabelecer uma ligação (usually temporary) entre dois placas de circuito impresso para charging, localização, bateria, semicondutores & amp; interconnect Applications;
- Duplo terminou probe for BGA & amp; semiconduction testes;
- Pin Universal sem mola, coating pin, LM pin with QZ & amp; VZ series;
- Alta atual sonda, sonda Switch, agulha de capacitância ...
- Terminal & amp; receptáculo / socket;
- Relacionadas Outro compents eletrônicos, 30 bloqueios # OKwire, gabarito, POM, Ironhinge, etc

Controlo De Qualidade

Spring exhausted tester	DC power supply	Current resistance tester
		
Microscope	Tensile strength tester	Spring tester
		

Imagem da embalagem

