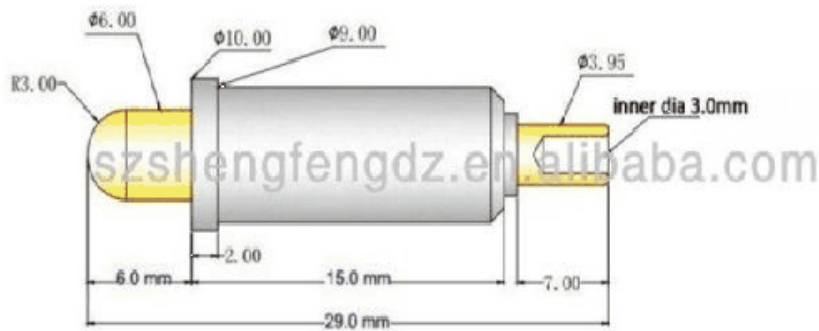


## Pino do pogo carregado da mola do pino da corrente atual da ração da corrente 10A

**Imagem do produto**





规格

型号: SF-PFA0.025(10A)

管子材料: 黄铜55-1上镀镍

针杆: 黄铜镀金

弹簧: 不锈钢

弹簧压力: 2/3行程处弹力320g±10%

电流: 13A

## Nosso serviço

1. Nós podemos responder your inquiry dentro de 24 horas de trabalho.
2. Customized design está disponível e OEM são bem-vindas.
3. Nós podemos entregar os pinos de sonda para nossos clientes em todo o mundo com velocidade e precisão.
4. Nós podemos providethe o menor preço com produto de alta qualidade para o nosso cliente.

## Produtos Principais

Pino de mola (único) para PCB, ICT, testes FCT etc;

[Pino de Pogo](#) (conector) para estabelecer conexão entre duas placas de circuito impresso para carregamento, localização, Bateria, Semicondutor & Aplicações de interconexão;

Sonda de dupla terminação para testes BGA e Semicondutor;

Pino universal sem mola, pino de revestimento, pino LM com série QZ e VZ;

[Sonda de alta corrente](#), [Sonda do interruptor](#) Agulha de capacitância;

Terminal & receptáculo / soquete;

Outros componentes eletrônicos relacionados, 30 # fio OK, fechaduras Jig, POM, ferro dobradiça etc

## **Controle de qualidade**



## **Embalagem Imagem**

