

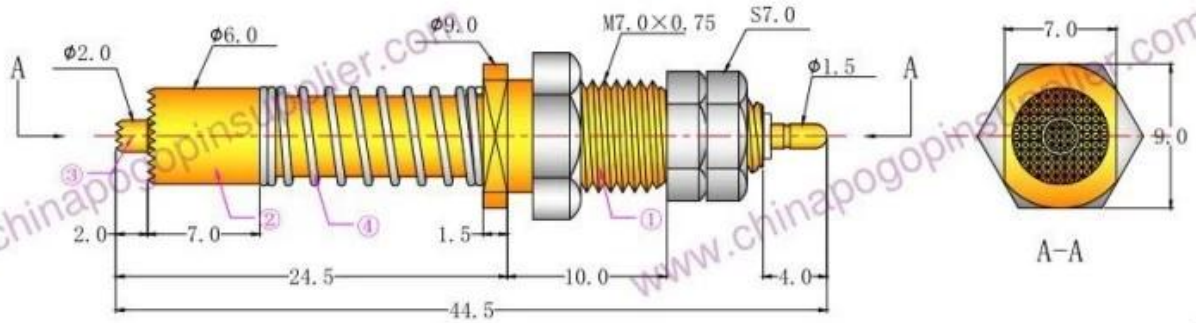
## Sonda 30A de alta corrente para bateria

<b>produtos Nome</b>	<b>Sonda 30A de alta corrente para bateria</b>
<b>Item não.</b>	<b>SF-PV1-H-H M7 × 24,5</b>
<b>Material</b>	<b>Latão ou BeCu ou Bronze</b>
<b>Chapeamento</b>	<b>Au chapeamento</b>
<b>Current razão</b>	<b>30A</b>
<b>Primavera força</b>	<b>550g @ carga 2mm</b>

### **Imagem do produto**



PV1-H-H M7-24.5



Materials(Plated) (材質與鍍層):

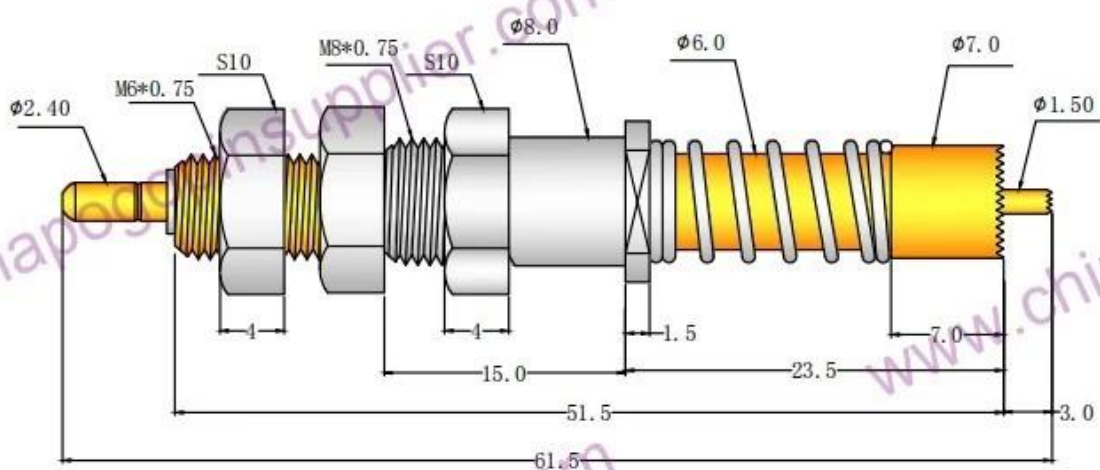
- ①Barrel(針套) : Brass(黃銅) , Au on Ni Plated
- ②Plunger(針軸) : Brass(黃銅) , Au on Ni Plated
- ③Plunger(針軸) : BeCu(鈹銅) , Au on Ni Plated
- ④Spring(彈簧) : SUS304 (不鏽鋼線) , /

Specifications (技術要求):

- Current Rating(額定電流) : 30A
- Contact Resistance(接觸電阻) : <50mΩ

彈力規格	名稱	移動距離(mm)	半壓縮(g)	全壓縮(g)
1	電流針②	8	550	800
	電壓針③	2	-	250
2	電流針	/	/	/
	電壓針	/	/	/

					名稱		胜峰探针	
					PV1-H-H M7-24.5		说明: 1、所有尺寸的单位为mm	
							2、未注图示尺寸公差:	
							按GB1804-79 10级精度执行。	
标记	数量	更改文件号	签字	日期	图样标记	质量比例		
设计			标准化		S A	3:1		
校对			审定					
审核			制图	徐松孟				



## Nosso serviço

1. Nós podemos responder seu inquérito dentro de 24 horas úteis.
2. Projeto personalizado está disponível e OEM são bem-vindas.

3. Podemos entregar os pinos da sonda para nossos clientes em todo o mundo com velocidade e precisão.

4. Podemos fornecer o menor preço com produtos de alta qualidade para o nosso cliente.

## Produtos Principais

Pino com mola (simples) para PCB, TIC, FCT, etc;

Pino Pogo (conector) para estabelecer a conexão entre duas placas de circuito impresso para aplicações de carregamento, localização, bateria, semicondutor e interconexão;

Sonda de ponta dupla para testes BGA e Semicondutor;

Pino universal sem mola, pino de revestimento, pino LM com as séries QZ e VZ;

Sonda de alta corrente, sonda de comutação, agulha de capacitância;

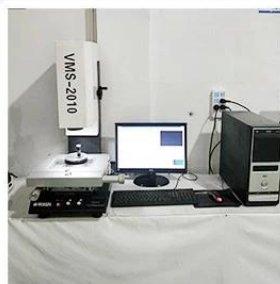
Terminal e receptáculo / soquete;

Outros componentes eletrônicos relacionados, fio 30 # OK, travas de gabarito, POM, dobradiça de ferro etc.

## Controle de qualidade



1. Agilent current testing



2. Quadratic element



3. Load Curve Meter



4. Bond Test



5. Life Fatigue Test



6. Microscope

## Imagem da embalagem

Standard products will be delivered out within 3 days. Customized products will be sent out within 15 days.

