

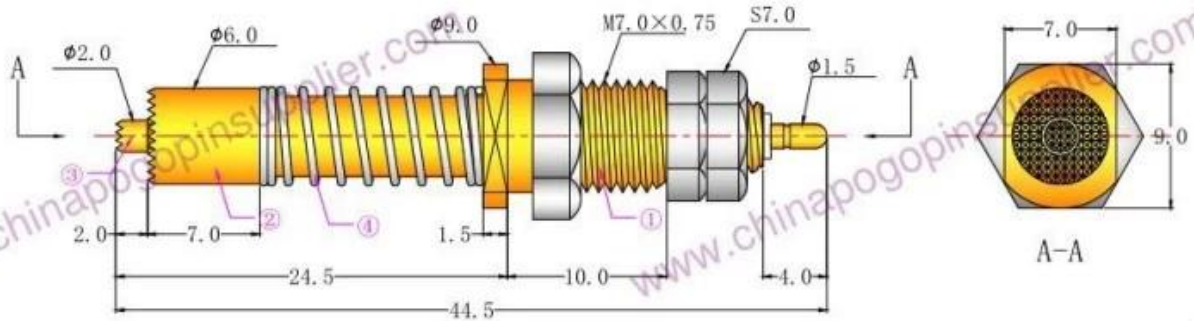
## Sonda de corrente coaxial 30A para carregamento da bateria

<b>produtos Nome</b>	<b>Sonda de corrente coaxial 30A para carregamento da bateria</b>
<b>Item não.</b>	<b>SF-PV1-H-H M7 × 24,5</b>
<b>Material</b>	<b>Latão ou BeCu ou Bronze</b>
<b>Chapeamento</b>	<b>Au chapeamento</b>
<b>Current razão</b>	<b>30A</b>
<b>Primavera força</b>	<b>550g @ carga 2mm</b>

### Imagem do produto



PV1-H-H M7-24.5



Materials(Plated) (材質與鍍層):

- ① Barrel(針套) : Brass(黃銅) , Au on Ni Plated
- ② Plunger(針軸) : Brass(黃銅) , Au on Ni Plated
- ③ Plunger(針軸) : BcCu(鍍銅) , Au on Ni Plated
- ④ Spring(彈弓) : SUS304 (不鏽鋼線) , /

Specifications (技術要求):

- Current Rating(額定電流) : 30A
- Contact Resistance(接觸電阻) : <50mΩ

彈力規格	名稱	移動距離(mm)	分壓值(g)	全壓值(g)
1	電流針②	8	550	800
	電壓針③	2	-	250
2	電流針	/	/	/
	電壓針	/	/	/

					名稱		勝峰探針	
					PV1-H-H M7-24.5		說明: 1、所有尺寸的單位為mm	
							2、未注圖示尺寸公差:	
							按GB1804-79 10級精度執行。	
標記	數量	更改文件號	簽字	日期	圖樣標記	質量比例		
設計			標準化		S A	3:1		
校對			審定					
審核			制圖	徐松孟				

## Nosso serviço

1. Nós podemos responder seu inquérito dentro de 24 horas úteis.
2. Projeto personalizado está disponível e OEM são bem-vindas.
3. Podemos entregar os pinos da sonda para nossos clientes em todo o mundo com velocidade e precisão.
4. Podemos fornecer o menor preço com produtos de alta qualidade para o nosso cliente.

## Produtos Principais

Pino com mola (simples) para PCB, TIC, FCT, etc;

Pino Pogo (conector) para estabelecer a conexão entre duas placas de circuito impresso para aplicações de carregamento, localização, bateria, semicondutor e interconexão;

Sonda de ponta dupla para testes BGA e Semiconductor;

Pino universal sem mola, pino de revestimento, pino LM com as séries QZ e VZ;

Sonda de alta corrente, sonda de comutação, agulha de capacitância;

Terminal e receptáculo / soquete;

Outros componentes eletrônicos relacionados, fio 30 # OK, travas de gabarito, POM, dobradiça de ferro etc.

## **Controle de qualidade**



## **Imagem da embalagem**

