

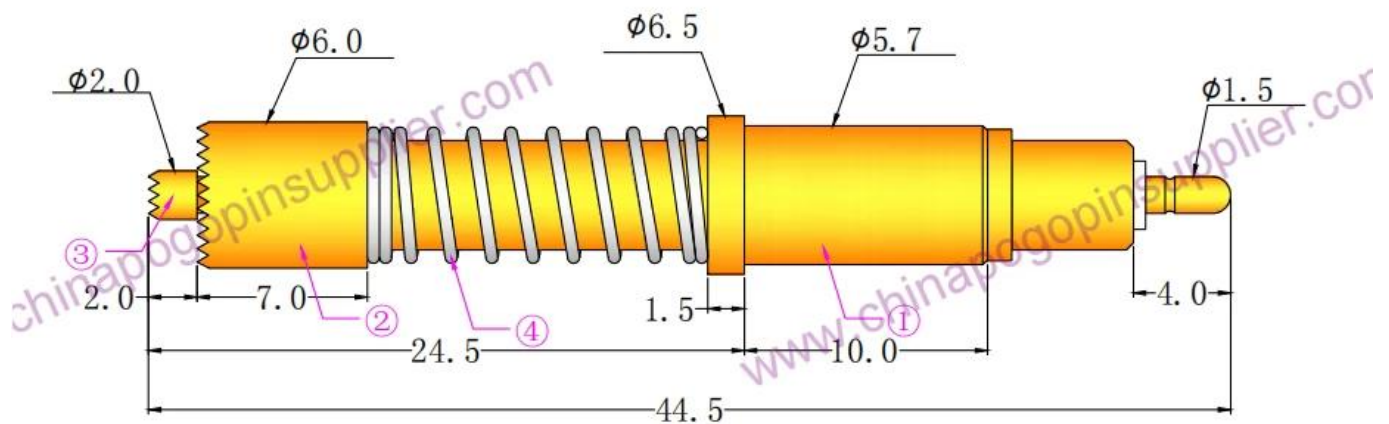
Descrição do produto

Esses pinos de sonda coaxiais podem ser usados para medir a resistência interna de aplicações com correntes muito altas e para carregar e descarregar células e morcegos. teries.

Especificações do produto

Número de item	SF-PV1-H-H5,7*24,5
Material	Barril: Latão, Au em Ni banhado Êmbolo: Latão, Au em Ni banhado Êmbolo: Latão: Becu, Au em Ni banhado
Classificação atual	30A
Quantidade mínima	200 PCS
Pacote	Saco plástico, caixa de papelão
Termo de pagamento	100% T/T após envio
Prazo de entrega	5-10 dias após receber o pagamento

produtos Fotos



Produção Fluxo



1. raw material warehouse



2. Lathe workshop



3. Assemble workshop



4. Quality inspection



5. Finished products



6. Packing

Teste Equipamento

Measuring Equipment >



Measuring Equipment:

1. Agilent current testing;
2. Quadratic element measurement
3. Load Curve Meter
4. Bond Test
5. Life Fatigue Test

Embalagem Fotos



Qualidade Certificação



QMS CERTIFICATE OF REGISTRATION

Registration No.: 12815Q20988R0S

This is to certify that the Quality Management System of
Suzhou Shengteng Electronic Co., Ltd.

Organization code :55025791-9

Registered address: Suzhou high tech Zone Binhe Road, No.588 SEG electronics market 3D01 room
215400 P.R.China

Has been audited to conform to the following Quality Management
System Standard:
GB/T19001-2008

For the whole process of
Sales of probe and related accessory

First S.A.	贴标处
------------	-----

Second S.A.	贴标处
-------------	-----

Third S.A.	贴标处
------------	-----

The term of validity of the certificate, the certificate shall be at least once
a year the surveillance audit, With qualified logo, for the effective certificate.
The certificate information is available in the certification and Accreditation
Administration of the People's Republic of China's official website: www.cnca.gov.cn

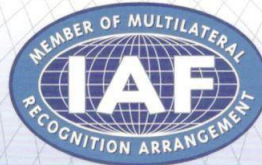
DATE OF ISSUE: 09-11-2015

DATE OF SUPERVISION : 09-11-2015

VALID UNTIL: 09-10-2018



Management System
CNAS C128-Q



Room 703, Building 1, No. 22, B, Fuchengmenwai Street,
Xicheng District, Beijing
010-68396010

Principal produtos

1. Pino carregado com mola (único) para PCB, TIC, teste FCT, etc;

2. Pino Pogo (conector) para estabelecer conexão entre duas placas de circuito impresso para aplicações de carregamento, localização, bateria, semicondutor e interconector;
3. Sondas duplas para testes de BGA e semicondutores;
4. Pino universal sem mola, pino de revestimento, pino LM com série QZ e VZ;
5. Sonda de alta corrente, sonda de interruptor, agulha de capacitância;
6. Terminal&receptáculo/soquete;
7. Outros componentes eletrônicos relacionados, travas Jig, POM e etc.

Seja o que for que você queira, entre em contato conosco sem hesitação e nós tentaremos o nosso melhor para atender às suas necessidades dentro da nossa capacidade.

Nosso serviço

1. Podemos responder à sua pergunta dentro de 24 horas úteis;
2. O design personalizado está disponível e o OEM é bem-vindo;
3. Podemos entregar os pinos da sonda aos nossos clientes em todo o mundo com velocidade e precisão.
4. Podemos fornecer o preço mais baixo com produtos de alta qualidade para nossos clientes.