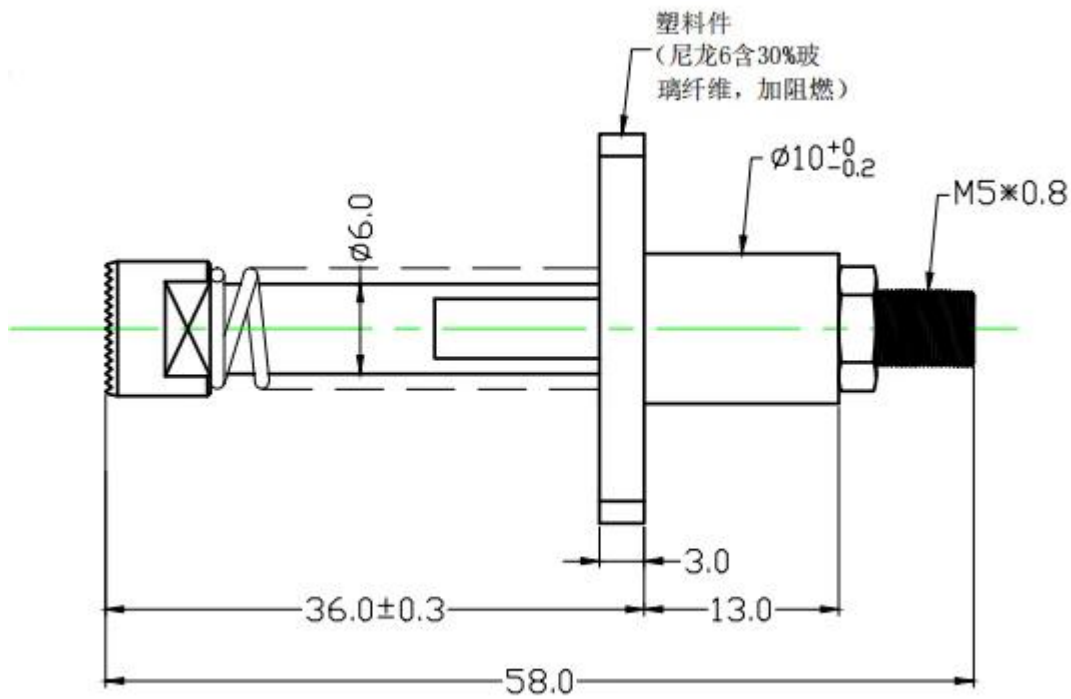


Pino pogo de alta corrente com racionamento de corrente de 30A

Especificação do produto Imagem



Nosso serviço

1. Podemos responder sua pergunta dentro de 24 horas úteis.
2. O projeto personalizado está disponível e OEM são bem-vindos.
3. Podemos entregar os pinos de sonda para nossos clientes em todo o mundo com velocidade e precisão.
4. Nós podemos fornecer o menor preço com produto de alta qualidade para o nosso cliente.

Produtos Principais

Pino de mola (único) para teste de PCB, ICT, FCT, etc;

[pino de Pogo](#) (conector) para estabelecer conexão entre duas placas de circuito impresso para aplicações de carregamento, localização, bateria, semicondutor e interconexão;

Sonda dupla para testes de BGA e semicondutores;

Pino universal sem mola, pino de revestimento, pino LM com séries QZ e VZ;

[Sonda de alta corrente](#), [Troque a sonda](#), Agulha de capacitância;

Terminal e receptáculo / soquete;

Outros componentes eletrônicos relacionados, fio 30 # OK, travas de gabarito, POM, dobradiça de ferro etc

Controle de qualidade



imagem da embalagem



Fábrica Imagem

