

# Sobre nós

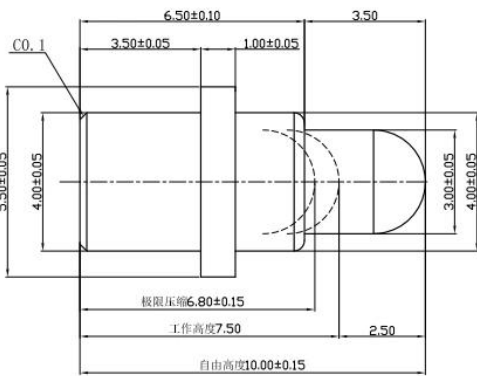
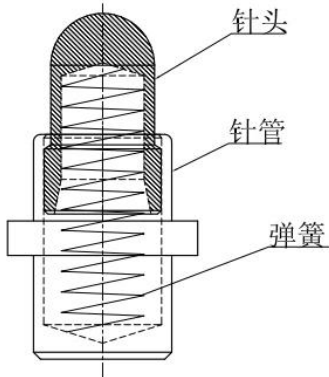
SFENG foi fundada em 1984 e sediada em Ningbo. É uma empresa profissional que integra pesquisa, desenvolvimento, produção e vendas. ([Atacadistas de conector de pino pogo smt da China](#)) Os produtos incluem sonda de teste de mola no circuito, sonda de teste de mola semicondutora, pino pogo de carregamento de bateria e acessórios relacionados. Os produtos são amplamente utilizados em tecnologia, automóveis, energia, telecomunicações, medicina e outros produtos eletrônicos periféricos.

# Parâmetros do produto

|                   |  |
|-------------------|--|
| Número do modelo  | Pino SF-Pogo [SMT]                                   |
| Materiais         | Êmbolo: Latão<br>Primavera: Seja Cu<br>Barril: Latão |
| Quantidade mínima | 100 unidades   |
| Tempo de espera   | 7 dias úteis após receber o pagamento                |

# Detalhes do produto

PG5.5-10.0-3.5-W4.0-3.5-4.0

**内部结构示意图**

**技术要求:**

1. 材质  
针筒为黄铜: C3604。  
针头为黄铜: C3604。  
弹簧为: 镀铜弹簧。
2. 电镀  
针筒: 镀镍50-120 μ "镀金3 μ"。  
针头: 镀镍50-120 μ "镀金3 μ"。  
弹簧: 镀镍50-120 μ "镀金1 μ"。
3. 弹力要求: 下压2.5mm到工作高度7.5mm时弹力为280g±20%。
4. 工作电压电流: 12V/3.0A。
5. 使用寿命: 10000次以上。
6. 盐雾测试: 5%盐溶液48小时无腐蚀。

|             |      |         |        |            |
|-------------|------|---------|--------|------------|
| 第三角法        | 品名   | pogopin | 日期     | 2023/09/12 |
| 未注公差参见标准    | 规格   |         | 设计     |            |
| 0 = ±0.3    | 材质   |         | 审核     |            |
| 0.0 = ±0.2  | 客户料号 |         | 确认     |            |
| 0.00 = ±0.1 | 表面处理 | 镀金      | 单位     | mm         |
| 0.000 = -   | 图号   |         | 比例     | 1:1        |
| 请勿实测图纸      | 版本   | REV-A   | 1 of 1 |            |

|    |   |    |   |    |    |    |   |
|----|---|----|---|----|----|----|---|
| 日期 | 5 | 修改 | 4 | 内容 | 版本 | 备注 | 3 |
|----|---|----|---|----|----|----|---|

|      |   |      |  |
|------|---|------|--|
| 品名   | 2 | 规格   |  |
| 材质   |   | 客户料号 |  |
| 表面处理 |   | 图号   |  |

# Nosso serviço

1. Podemos responder sua pergunta dentro de 24 horas úteis.

2. O design personalizado está disponível e o OEM é bem-vindo.
3. Podemos entregar os pinos da sonda para nossos clientes em todo o mundo com velocidade e precisão.
4. Podemos fornecer o menor preço com produtos de alta qualidade ao nosso cliente

## Produtos principais

1. Pino com mola (único) para testes de PCB, TIC, FCT, etc;
2. Pogo pin (conector) para estabelecer conexão entre duas placas de circuito impresso para aplicações de carregamento, localização, bateria, semicondutores e interconexão;
3. Sonda de ponta dupla para testes BGA e semicondutores;
4. Pino universal sem mola, pino de revestimento, pino LM com séries QZ e VZ;
5. Sonda de alta corrente, sonda de comutação, agulha de capacitância;
6. Terminal e receptáculo /soquete;
7. Outros componentes eletrônicos relacionados, fio 30# OK, travas de gabarito, POM, dobradiça de ferro, etc.

**Se você precisar de itens personalizados, sinta-se à vontade para nos enviar uma pergunta para mais soluções!**

## Fluxo de produção



1. Raw material warehouse



2. Lathe workshop



3. Assemble workshop



4. Quality inspection

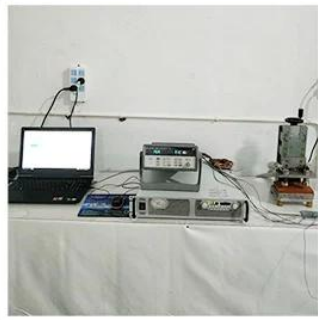


5. Finished products

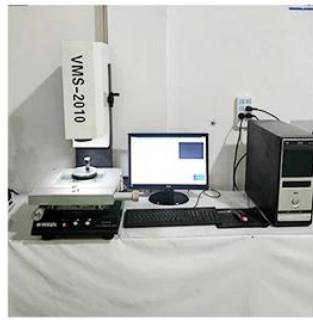


6. Packing

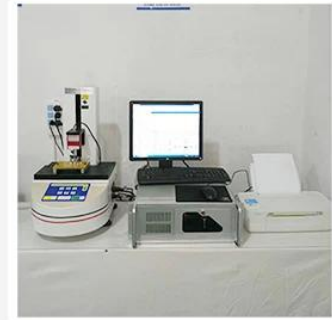
# Controle de qualidade



1. Agilent current testing



2. Quadratic element



3. Load Curve Meter



4. Bond Test



5. Life Fatigue Test



6. Microscope

# Certificações



2023 ISO Certificate



Patent for Coaxial Structure



Patent for Honeycomb current probe

# Logística

Pedido de amostra enviado por DHL, UPS, FedEx, TNT, EMS etc.

Para entrega de pedidos em massa, pode ser opcional com termos de Exwork, FOB, CNF, CIF por via aérea ou marítima com base no despachante do comprador ou no nosso



## PERGUNTAS FREQUENTES:

### Q1.Você é um fabricante?

A1: Sim, somos um fabricante experiente com nossos próprios moldes e linhas de produção.

### Q2.Que tal a qualidade dos produtos?

A2: Nossos técnicos e equipes de controle de qualidade testam os produtos um por um usando linhas antigas, dispositivos e instrumentos profissionais para garantir a qualidade de todos os produtos.

### Q3.Que tal o preço?

A3: Somos fabricantes e sempre oferecemos aos nossos clientes os preços mais competitivos.

### Q4.Como fazer um pedido?

A4: Entre em contato com o serviço on-line ou envie um e-mail diretamente para nós, responderemos em

breve com o preço do produto, especificações, embalagem, etc. Obrigado.

**Q5. Posso comprar amostras de você?**

A5: Sim! Você está convidado a fazer um pedido de amostra para testar nossa qualidade e serviço superiores, amostras mistas são aceitáveis.

**Q6. Posso visitar sua fábrica?**

A6: Sim, bem-vindo ao visitar nossa fábrica em seu horário conveniente.

**Q7. Como posso fazer pedidos OEM ou ODM?**

A7: Temos processamento de impressão diferente para diferentes pedidos OEM/ODM. Entre em contato conosco com serviço on-line ou envie um e-mail diretamente para nós.

**Q8. Como devo pagar as minhas encomendas?**

A8: Você pode pagar por T/T, L/C à vista estaria disponível para banco qualificado e MOQ necessário para cada pedido.