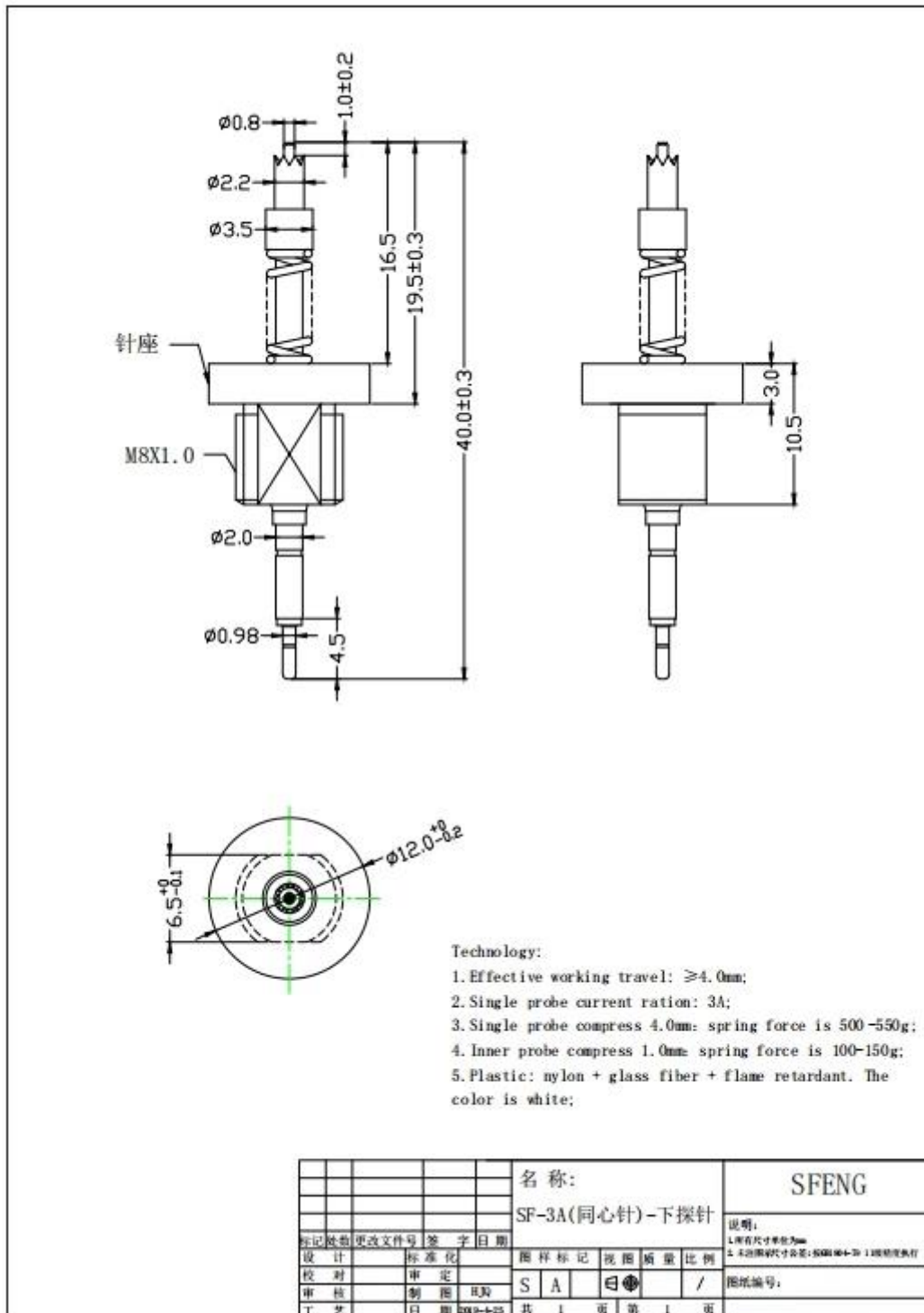


Sobre nós:

SFENG foi fundada em 1978 e sediada em Ningbo. É uma empresa profissional que integra pesquisa, desenvolvimento, produção e vendas. ([Pin atual para bateria à venda na China](#)) Os produtos incluem sonda de teste de mola no circuito, sonda de teste de mola semicondutora, pino pogo de carregamento de bateria e acessórios relacionados. Os produtos são amplamente utilizados em tecnologia, automóveis, energia, telecomunicações, medicina e outros produtos eletrônicos periféricos.

Desenho do produto:

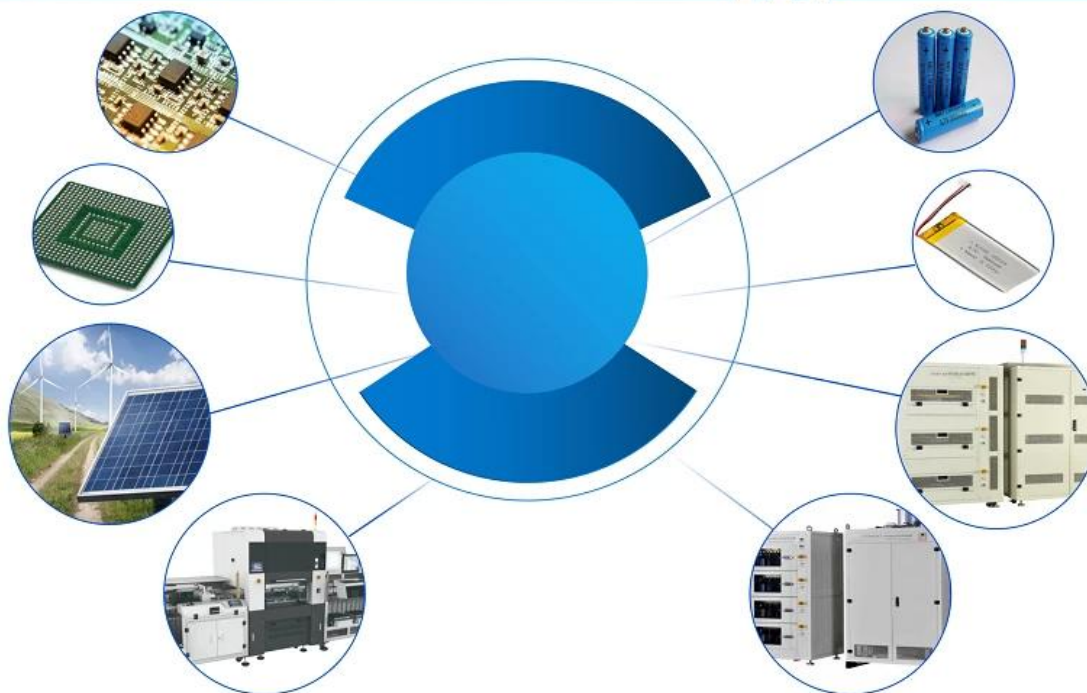


Parâmetros do produto:

Número do modelo	SF-2,0*40,0
Classificação atual	3A
Resistência de contato (inicial)	$\leq 20\text{m}\Omega$
A vida mecânica excede	≥ 30.000 vezes
Temperatura de operação	$-40^{\circ}\text{C}/105^{\circ}\text{C}$
Curso de compressão total	$\geq 5,0$ mm
Viagem de trabalho recomendada	550g/20%(4,0mm)
Embalagem	Caixa de plástico e carregada em caixa
Tempo de espera	7 a 10 dias úteis após receber o pagamento

Formulários:

Application



Pacote:



Logística:

Pedido de amostra enviado por DHL, UPS, FedEx, TNT, EMS etc.

Para entrega de pedidos em massa, pode ser opcional com termos de Exwork, FOB, CNF, CIF por via aérea ou marítima com base no despachante do comprador ou no nosso



Mostra de fábrica:





