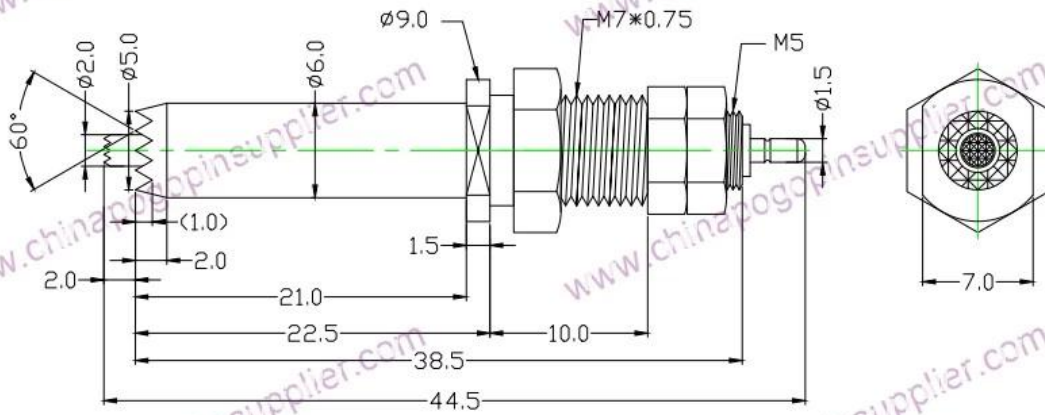


## Especificação do produto

Marca	SFENG
Número de item	Pino de sonda atual SF-PV1- H H M7 * 44.5MM
Material e Galvanização	Latão, banhado a ouro
Tempo de espera	7 dias úteis após receber o pagamento

## Imagem do produto





## Nosso serviço

1. Nós podemos responder seu inquérito dentro de 24 horas úteis.
2. Customizeddesign está disponível e OEM são bem-vindas.
3. Podemos entregar os pinos da sonda para nossos clientes em todo o mundo com velocidade e precisão.
4. Nós podemos fornecer o menor preço com produtos de alta qualidade para o nosso cliente.

## Produtos Principais

Pino com mola (único) para PCB, ICT, FCT, etc;

Pino Pogo (conector) para estabelecer a conexão entre duas placas de circuito impresso para aplicações de carregamento, localização, bateria, semicondutor e interconexão;

Sonda de ponta dupla para testes BGA e Semiconductor;

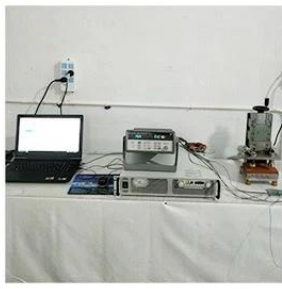
Pino universal sem mola, pino de revestimento, pino LM com as séries QZ e VZ;

Sonda de alta corrente, sonda de comutação, agulha de capacitância;

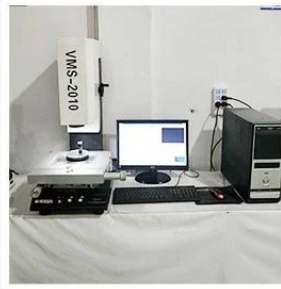
Terminal e receptáculo / soquete;

Outros componentes eletrônicos relacionados, fio 30 # OK, travas de gabarito, POM, dobradiça de ferro etc.

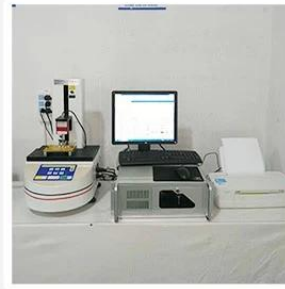
## Controle de qualidade



1. Agilent current testing



2. Quadratic element



3. Load Curve Meter



4. Bond Test



5. Life Fatigue Test



6. Microscope

## Imagem da embalagem

Standard products will be delivered out within 3 days. Customized products will be sent out within 15 days.

