

Especificações

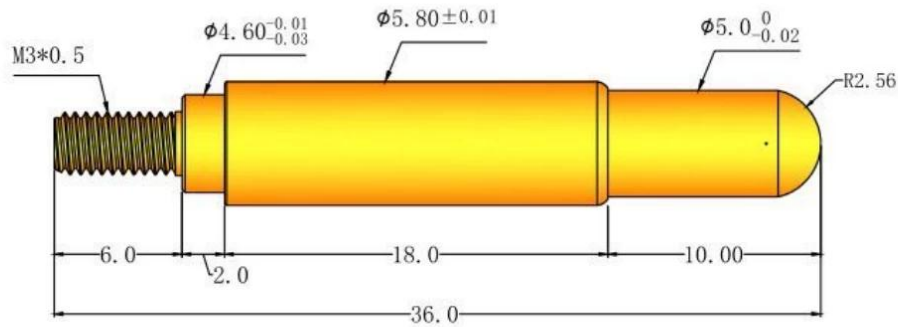
Marca	SFENG
Modelo	Pino Pogo com rosca
Desentupidor	Latão
Corpo	Latão
Primavera	SUS303
Força da primavera	Personalizado
Viagem completa	Personalizado
Trocar caminho	Personalizado
Resistência atual	NÃO
Espaçamento	NÃO
Dimensões de montagem	NÃO
MOQ	100
tempo de entrega	15 dias após ter confirmado a ordem

Pogo pin Image

SFENG
The China's The World's



Pogo pin desenho



Materials (Plated) (材質與鍍層):

Barrel (針套) : Brass (黃銅) , Au on Ni Plated
 Plunger (針軸) : Brass (黃銅) , Au on Ni Plated
 Spring (彈弓) : SUS304 (不鏽鋼) , /

Specifications (技術要求):

Contact Resistance (接觸電阻) : 50mΩ
 Full Stroke (滿沖程) : 10mm
 Spring Force (額定彈力) : 400±10%gf@ load 10mm

nosso serviço

1. resposta rápida.
2. Personalizado é aceito.
3. Tempo de produção curto e entrega rápida.
4. Alta qualidade e bom preço.

Produtos Principais

Pino com mola (simples) de PCB, TIC, FCT;

Pino de mola (conector) para estabelecer uma conexão entre duas placas de circuito impresso para carregamento, posicionamento, baterias, semicondutores e amplificadores; aplicativos de interconexão;

BGA e sonda de teste de semicondutores de ponta dupla;

Pino universal sem mola, agulha de pintura, pino LM série QZ e VZ;

Sonda de alta corrente, a sonda muda, agulha de capacitores;

Cais e amplificador; tomada / tomada;

Outros componentes eletrônicos relacionados, linha 30 # OK, trava de gabarito, POM, dobradiças de ferro, etc.

Processo de produção



1. Raw material warehouse



2. Lathe workshop



3. Assemble workshop



4. Quality inspection



5. Finished products



6. Packing

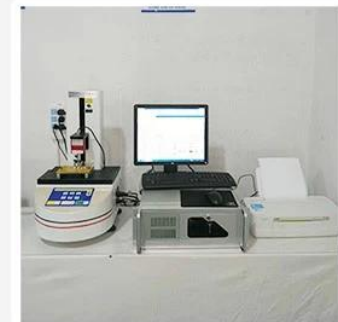
Equipamento de teste



1. Agilent current testing



2. Quadratic element



3. Load Curve Meter



4. Bond Test



5. Life Fatigue Test



6. Microscope

Embalagem & entrega

Standard products will be delivered out within 3 days. Customized products will be sent out within 15 days.

