

Especificação do produto

Marca	SFENG
Número de item	SF-PV1-H-H M8*26,5
Desentupidor	Latão, banhado a ouro
Barril	Latão, banhado a ouro
Atual	150A
MOQ	100 unidades
Tempo de espera	7 dias úteis após receber o pagamento

Produto Desenho

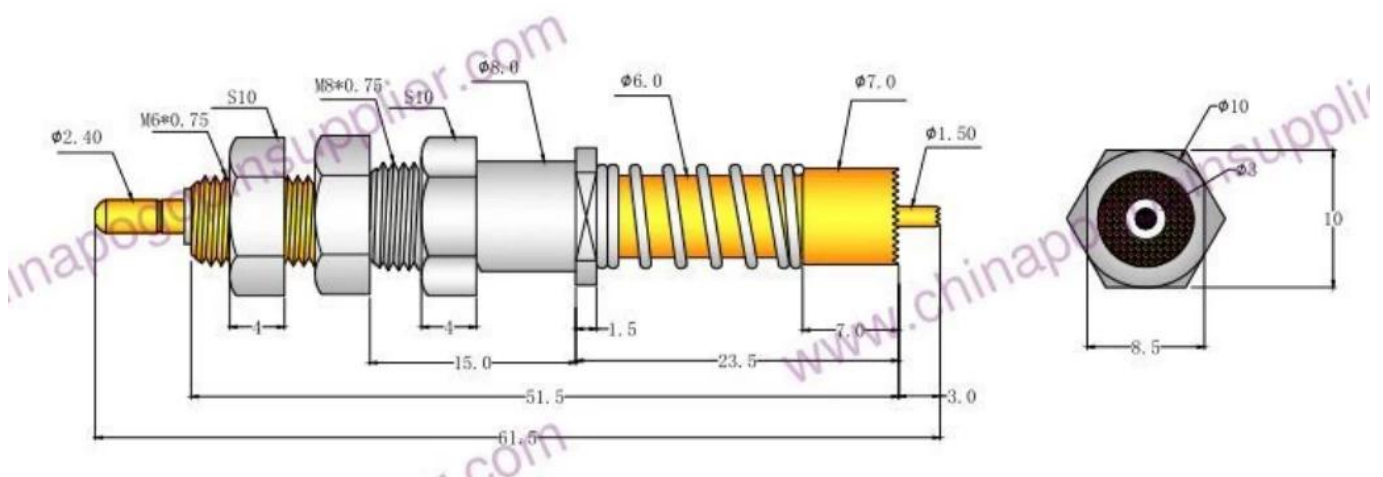


Imagem do produto

SFENG
The China's The World's



chinapogopinsupplier.com

Nosso serviço

1. Podemos responder sua pergunta dentro de 24 horas úteis.
2. O projeto personalizado está disponível e OEM são bem-vindos.
3. Podemos entregar os pinos de sonda para nossos clientes em todo o mundo com velocidade e precisão.
4. Nós podemos fornecer o menor preço com produto de alta qualidade para o nosso cliente.

Produtos Principais

Pino de mola (único) para teste de PCB, ICT, FCT, etc;

Pino Pogo (conector) para estabelecer conexão entre duas placas de circuito impresso para aplicações de carregamento, localização, bateria, semicondutor e interconexão;

Sonda dupla para testes de BGA e semicondutores;

Pino universal sem mola, pino de revestimento, pino LM com séries QZ e VZ;

Sonda de alta corrente, sonda de comutação, agulha de capacitância;

Terminal e receptáculo / soquete;

Outros componentes eletrônicos relacionados, fio 30 # OK, travas de gabarito, POM, dobradiça de ferro etc

Controle de qualidade





Spring exhausted tester	DC power supply	Current resistance tester
		
Microscope	Tensile strength tester	Spring tester
		

imagem da embalagem

