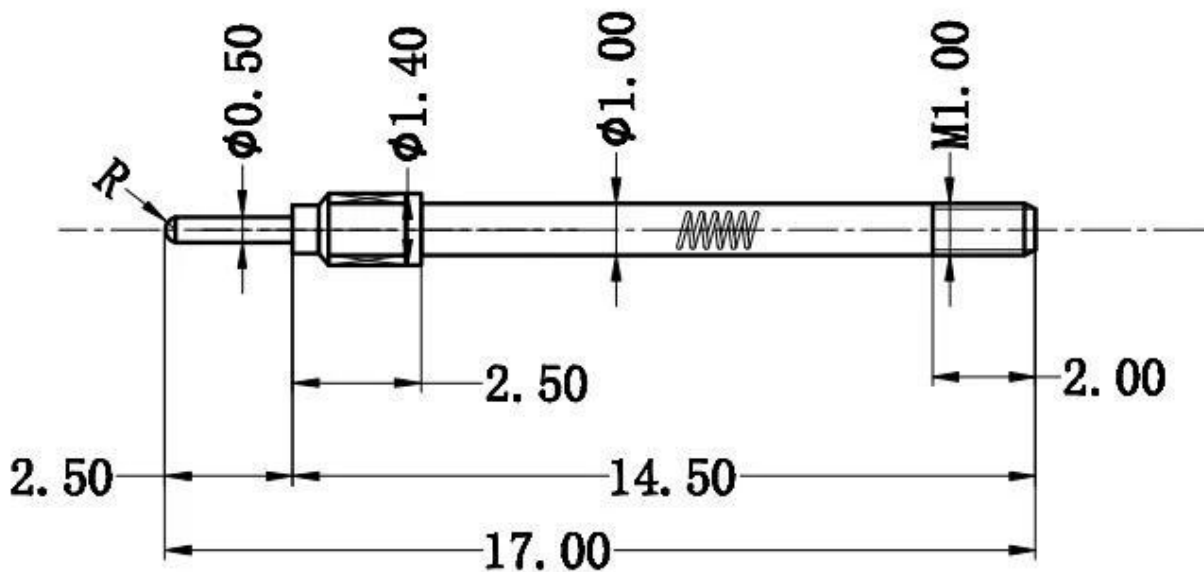


Descrição do produto

L101-J0.5*2.5



Introdução da companhia

Suzhou Shengyifurui Electronic Technology Co., Ltd é o principal fornecedor de pinos de sonda na China. Montamos uma grande fábrica de produção na cidade de Cixi, província de Zhejiang em 1984. A quantidade de produção mensal chega a 300.000 unidades e todos os pedidos podem ser concluídos em 15 dias úteis. A fábrica criou I S O 9 0 0 0 1 sistema de gestão da qualidade.

A empresa estabeleceu o departamento de vendas domésticas e internacionais em Suzhou em 2010. Ela se dedica a fornecer produtos profissionais e serviços convenientes para clientes em todo o mundo. Eles são amplamente utilizados nas indústrias de PCB, TIC, SMT e IC. A qualidade atingiu o nível avançado internacional e ganhou elogios na indus theprobe



Nossos principais produtos

1. Pinos de teste PCB, ICT, FCT
2. Conectores de pino pogo
3. Carga e descarga da bateria de lítio
4. alfinetes personalizados

Fluxo de produção



1. raw material warehouse



2. Lathe workshop



3. Assemble workshop



4. Quality inspection



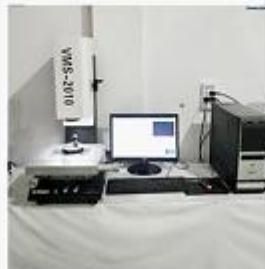
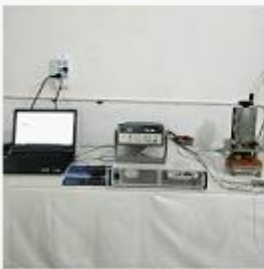
5. Finished products



6. Packing

Equipamento de Medição

Measuring Equipment >



Measuring Equipment:

1. Agilent current testing;
2. Quadratic element measurement
3. Load Curve Meter
4. Bond Test
5. Life Fatigue Test