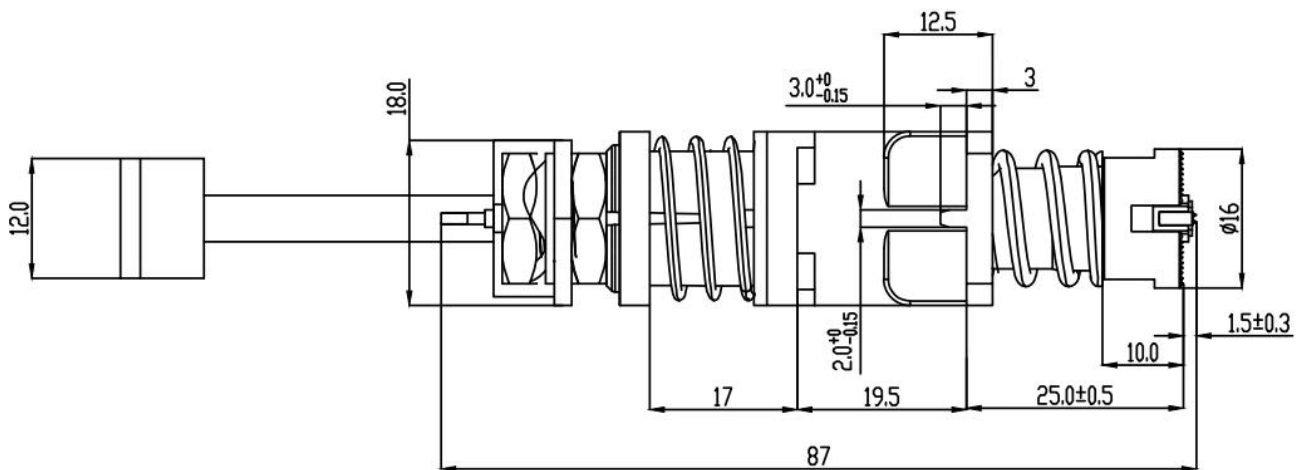


Sonda de Alta Corrente 60A para Bateria

produtos Nome	6 Sonda de alta corrente 0A para bateria
Item não.	SF6009
Material	Latão ou BeCu ou Bronze
Revestimento	Au or Gold chapeamento
atual razão	60A
Primavera força	5000g \pm 20%

Imagem do produto



SFENG
The China's The World's





Nosso serviço

1. Podemos responder sua pergunta dentro de 24 horas úteis.
2. O design personalizado está disponível e o OEM é bem-vindo.
3. Podemos entregar os pinos de sonda para nossos clientes em todo o mundo com velocidade e precisão.
4. Nós podemos fornecer o menor preço com produto de alta qualidade para o nosso cliente.

Produtos Principais

Pino de mola (único) para teste de PCB, ICT, FCT, etc;

Pino Pogo (conector) para estabelecer conexão entre duas placas de circuito impresso para

aplicações de carregamento, localização, bateria, semicondutor e interconexão;

Sonda dupla para testes de BGA e semicondutores;

Pino universal sem mola, pino de revestimento, pino LM com séries QZ e VZ;

Sonda de alta corrente, sonda de comutação, agulha de capacitância;

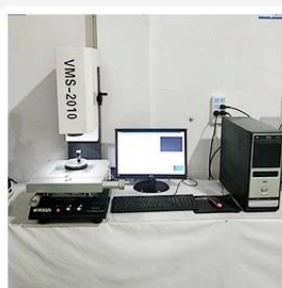
Terminal e receptáculo / soquete;

Outros componentes eletrônicos relacionados, fio 30 # OK, travas de gabarito, POM, dobradiça de ferro etc

Controle de qualidade



1. Agilent current testing



2. Quadratic element



3. Load Curve Meter



4. Bond Test



5. Life Fatigue Test



6. Microscope

imagem da embalagem

Standard products will be delivered out within 3 days. Customized products will be sent out within 15 days.

