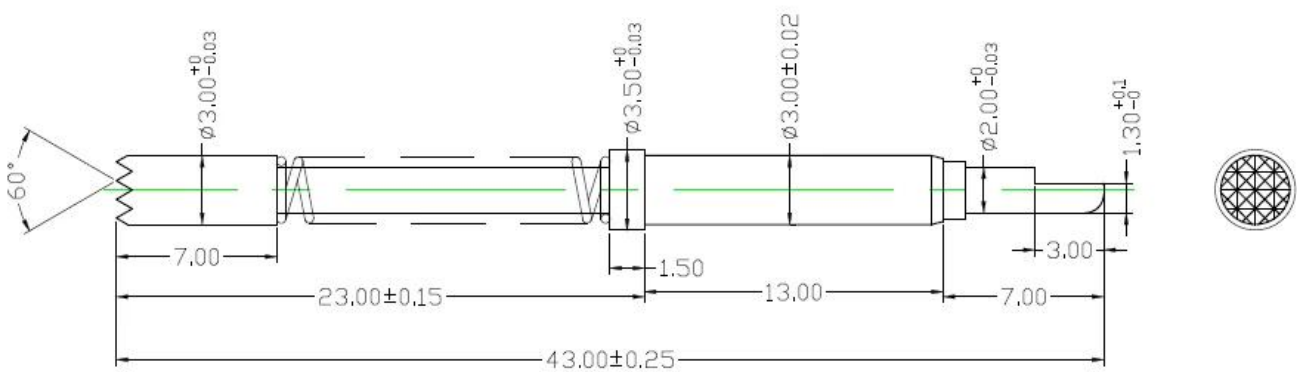


Sonda de teste TIC SF-PH3.0*43.0-H3.0

Imagem do produto

Tamanho	øL.43mm
Material	Barril: Latão, Au em Ni banhado Êmbolo: Ph, Au em ni banhado SUPERIOR: Becu, Au em Ni banhado Primavera: SUS
Quantidade mínima	1000 unidades
Embalagem	caixa de plástico em caixas
Tempo de espera	cerca de 7 dias úteis





Nosso serviço

1. Podemos responder sua pergunta dentro de 24 horas úteis.
2. O design personalizado está disponível e o OEM é bem-vindo.
3. Podemos entregar os pinos da sonda para nossos clientes em todo o mundo com velocidade e precisão.
4. Podemos fornecer o preço mais baixo com produtos de alta qualidade ao nosso cliente.

Produtos Principais

Pino com mola (único) para testes de PCB, ICT, FCT, etc;

Pino Pogo (conector) para estabelecer conexão entre duas placas de circuito impresso para aplicações de carregamento, localização, bateria, semicondutores e interconexão;

Sonda dupla para testes de BGA e semicondutores;

Pino universal sem mola, pino de revestimento, pino LM com séries QZ e VZ;

Sonda de alta corrente, sonda de comutação, agulha de capacitância;

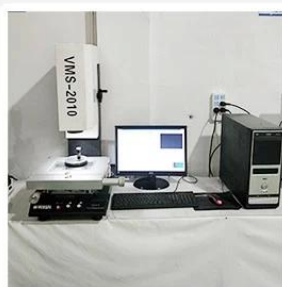
Terminal e receptáculo/soquete;

Outros componentes eletrônicos relacionados, fio 30# OK, travas Jig, POM, dobradiça de ferro etc.

Controle de qualidade



1. Agilent current testing



2. Quadratic element



3. Load Curve Meter



4. Bond Test



5. Life Fatigue Test



6. Microscope

Imagem da embalagem

Standard products will be delivered out within 3 days. Customized products will be sent out within 15 days.

