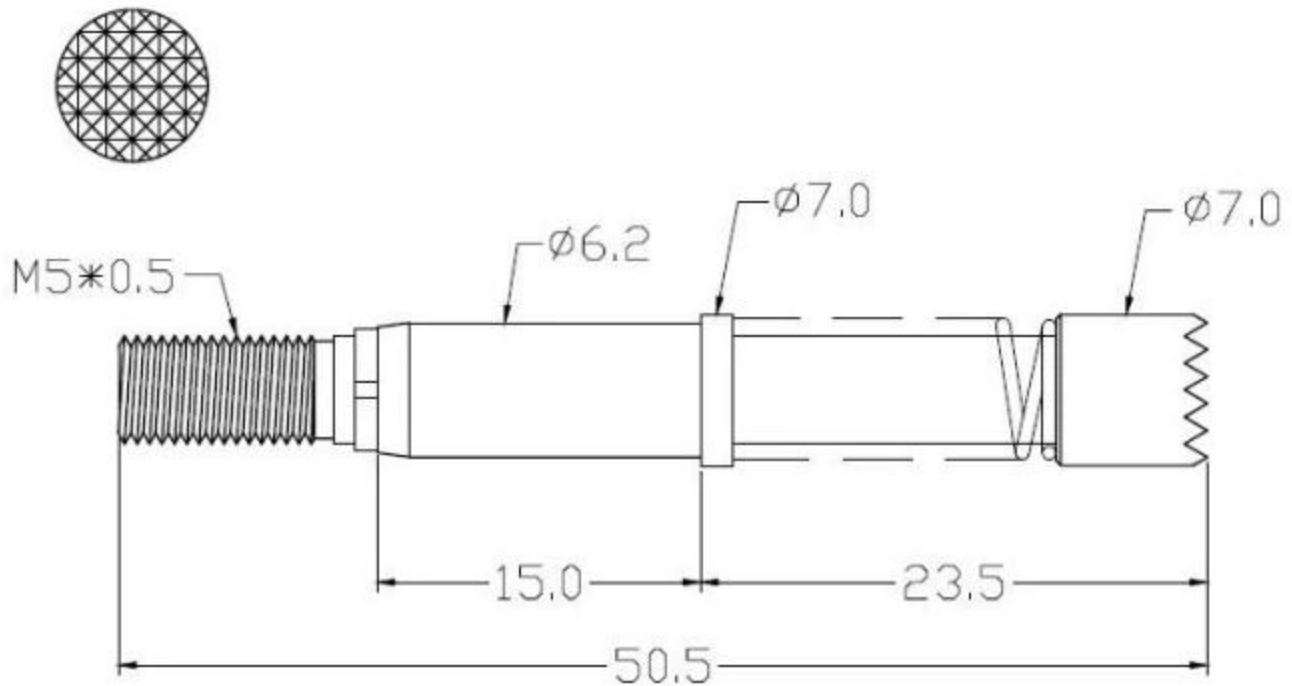


## EspeCificação do produto

Modelo	SF-7.0*50.5
Material	Liga de cobre
CAvaliação atual	30A
Resistência de contato (inicial)	5,0mΩ
Curso de compressão total	≥6,0 mm
Viagens de trabalho recomendadas	1,5kg±20%□4,0mm□

## Desenho do produto



## Nosso serviço

1. Podemos responder sua pergunta dentro de 24 horas úteis.
2. O design personalizado está disponível e o OEM é bem-vindo.

3. Podemos entregar os pinos de sonda para nossos clientes em todo o mundo com velocidade e precisão.

4. Nós podemos fornecer o menor preço com produto de alta qualidade para o nosso cliente.

## Produtos Principais

Pino de mola (único) para teste de PCB, ICT, FCT, etc;

Pino Pogo (conector) para estabelecer conexão entre duas placas de circuito impresso para aplicações de carregamento, localização, bateria, semicondutor e interconexão;

Sonda dupla para testes de BGA e semicondutores;

Pino universal sem mola, pino de revestimento, pino LM com séries QZ e VZ;

Sonda de alta corrente, sonda de comutação, agulha de capacitância;

Terminal e receptáculo / soquete;

Outros componentes eletrônicos relacionados, fio 30 # OK, travas de gabarito, POM, dobradiça de ferro etc

## fluxo de produção



1. Raw material warehouse



2. Lathe workshop



3. Assemble workshop



4. Quality inspection



5. Finished products



6. Packing

## imagem da embalagem



## envio Informação

Standard products will be delivered out within 3 days. Customized products will be sent out within 15 days.



## Imagem de fábrica

