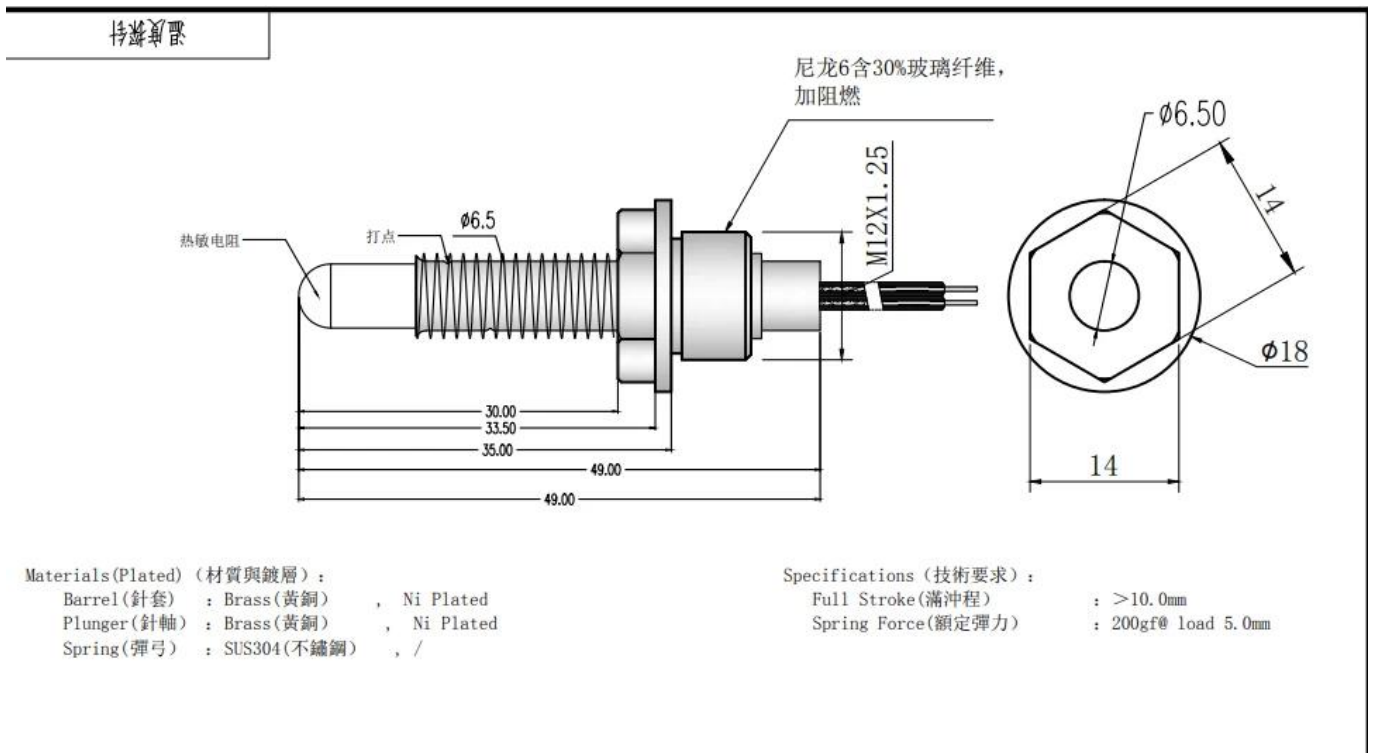


## Especificações do produto

Número de item	SF3147
Curso completo	≥10 mm
Força da primavera	200gf@carga5,0mm
Desentupidor	Latão, Ni banhado
Barril	Latão, Ni banhado
Primavera	SUS304
Personalizar suporte	OEM & ODM
Quantidade mínima	100 PCS
Pacote	Saco plástico, caixa de papelão
Pagamento	100% T/T antes envio
Prazo de entrega	5-10 dias após receber o pagamento

## produtos Fotos



## Produção Fluxo



1. raw material warehouse



2. Lathe workshop



3. Assemble workshop



4. Quality inspection



5. Finished products



6. Packing

## Teste Equipamento

### Measuring Equipment >



#### Measuring Equipment:

1. Agilent current testing;
2. Quadratic element measurement
3. Load Curve Meter
4. Bond Test
5. Life Fatigue Test

## Embalagem



## ***Principal produtos***

1. Pino carregado com mola (único) para PCB, TIC, teste FCT, etc;
2. Pino Pogo (conector) para estabelecer conexão entre duas placas de circuito impresso para aplicações de carregamento, localização, bateria, semicondutor e interconector;
3. Sondas duplas para testes de BGA e semicondutores;
4. Pino universal sem mola, pino de revestimento, pino LM com série QZ e VZ;
5. Sonda de alta corrente, sonda de interruptor, agulha de capacitância;
6. Terminal&receptáculo/soquete;
7. Outros componentes eletrônicos relacionados, travas Jig, POM e etc.

Seja o que for que você queira, entre em contato conosco sem hesitação e nós tentaremos o nosso melhor para atender às suas necessidades dentro da nossa capacidade.

## ***Nosso serviço***

1. Podemos responder à sua pergunta dentro de 24 horas úteis;
2. O design personalizado está disponível e o OEM é bem-vindo;
3. Podemos entregar os pinos da sonda aos nossos clientes em todo o mundo com velocidade e precisão.
4. Podemos fornecer o preço mais baixo com produtos de alta qualidade para nossos clientes.