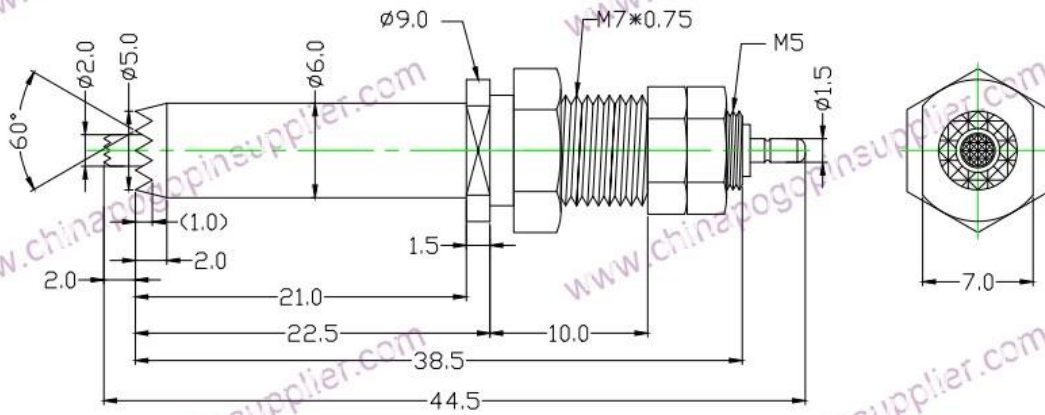


Especificação do produto

Marca	SFENG
Número de item	Pino de sonda atual SF-PV1- H H M7 * 44.5MM
Material e Galvanização	Latão, banhado a ouro
Tempo de espera	7 dias úteis após receber o pagamento

Imagem do produto





Nosso serviço

1. Nós podemos responder seu inquérito dentro de 24 horas úteis.
2. Customizeddesign está disponível e OEM são bem-vindas.
3. Podemos entregar os pinos da sonda para nossos clientes em todo o mundo com velocidade e precisão.
4. Nós podemos fornecer o menor preço com produtos de alta qualidade para o nosso cliente.

Produtos Principais

Pino com mola (único) para PCB, ICT, FCT, etc;

Pino Pogo (conector) para estabelecer a conexão entre duas placas de circuito impresso para aplicações de carregamento, localização, bateria, semicondutor e interconexão;

Sonda de ponta dupla para testes BGA e Semiconductor;

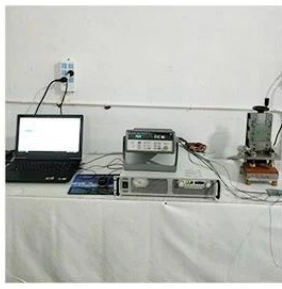
Pino universal sem mola, pino de revestimento, pino LM com as séries QZ e VZ;

Sonda de alta corrente, sonda de comutação, agulha de capacitância;

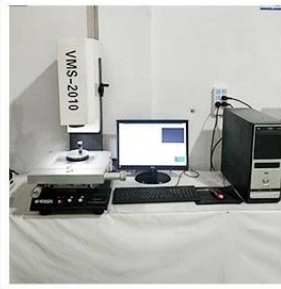
Terminal e receptáculo / soquete;

Outros componentes eletrônicos relacionados, fio 30 # OK, travas de gabarito, POM, dobradiça de ferro etc.

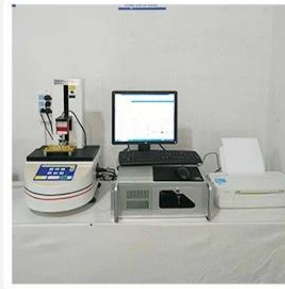
Controle de qualidade



1. Agilent current testing



2. Quadratic element



3. Load Curve Meter



4. Bond Test



5. Life Fatigue Test



6. Microscope

Imagem da embalagem

Standard products will be delivered out within 3 days. Customized products will be sent out within 15 days.

