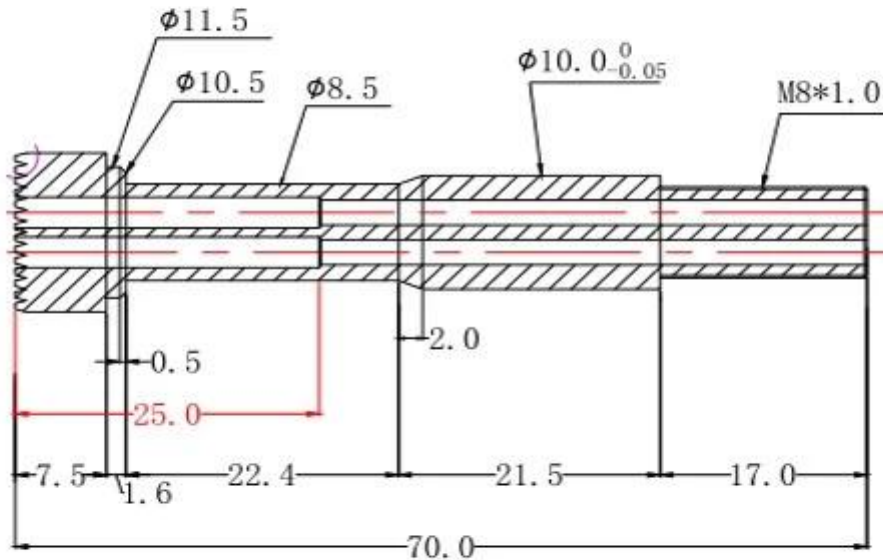


Especificação do produto

marca	SFENG
Item número	SF-HCP10 * 70
pistão	Bronze
Barril	Bronze
Primavera	SUS
Primavera Força	Customzied
Cheio Viagem	Customzied
Atual Ração	30A
MOQ	100 pcs
Tempo de espera	7 de trabalho dias após o recebimento do pagamento

Imagem do produto





chinapogopinsupplier.com

Nosso serviço

1. Nós podemos responder a sua inquérito dentro de 24 horas de trabalho.
2. personalizado projeto está disponível e OEM são bem-vindas.
3. Nós podemos entregar os pinos de sonda para nossos clientes em todo o mundo com velocidade e precisão.
4. Nós podemos fornecer o menor preço com produto de alta qualidade para o nosso cliente.

Produtos Principais

Primavera pino carregado (single) para PCB, as TIC, teste FCT etc;

pin Pogo (conector) para estabelecer conexão entre duas placas de circuito impresso para a cobrança, centralização, bateria, Semiconductor & amp; aplicações de interconexão;

sonda dupla terminou para BGA e testes de semicondutores;

pin Universal sem mola, pino revestimento, pin LM com QZ e série VZ;

sonda de alta corrente, Switch sonda, agulha de capacitância;

Terminal & amp; receptáculo / socket;

Outros componentes eletrônicos relacionados, 30 # OK fio, fechaduras Jig, POM, Ferro dobradiça etc

Controle de qualidade

Spring exhausted tester	DC power supply	Current resistance tester
		
Microscope	Tensile strength tester	Spring tester
		

Imagem de embalagem

