

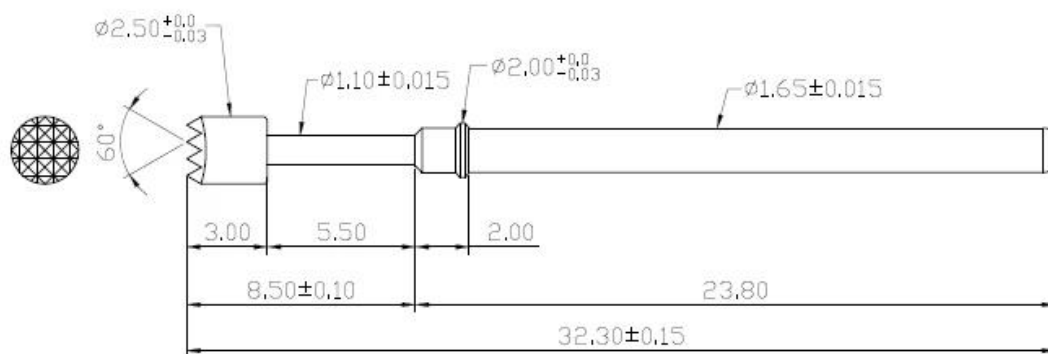
Especificações

Marca	SFENG
Modelo	SF-PA1.65X32.3-H2.5
Desentupidor	Cobre de berílio
Corpo	Latão
Primavera	SUS
Força da primavera	150g
Viagem de trabalho	4.0mm
Banhado	Banhado a ouro
Resistência atual	50mΩ
Espaçamento	/
Dimensões de montagem	/
MOQ	1000
tempo de entrega	15 dias após ter confirmado a ordem

Imagem personalizada do pino da sonda



Desenho do pino da sonda personalizado



nosso serviço

1. resposta rápida.

2. Personalizado é aceito.
3. Tempo de produção curto e entrega rápida.
4. Alta qualidade e bom preço.

Produtos Principais

Pino com mola (simples) de PCB, TIC, FCT;

Pino de mola (conector) para estabelecer uma conexão entre duas placas de circuito impresso para carregamento, posicionamento, baterias, semicondutores e amplificadores; aplicativos de interconexão;

BGA e sonda de teste de semicondutores de ponta dupla;

Pino universal sem mola, agulha de pintura, pino LM série QZ e VZ;

Sonda de alta corrente, a sonda muda, agulha de capacitores;

Cais e amplificador; tomada / tomada;

Outros componentes eletrônicos relacionados, linha 30 # OK, trava de gabarito, POM, dobradiças de ferro, etc.

Processo de produção



1. Raw material warehouse



2. Lathe workshop



3. Assemble workshop



4. Quality inspection

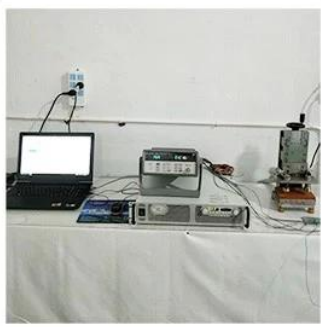


5. Finished products

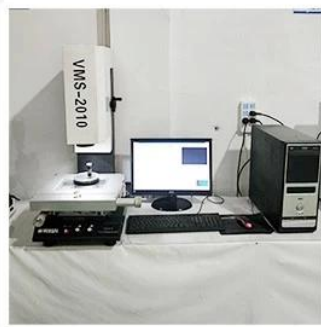


6. Packing

Equipamento de teste



1. Agilent current testing



2. Quadratic element



3. Load Curve Meter



4. Bond Test



5. Life Fatigue Test



6. Microscope

Embalagem & entrega

Standard products will be delivered out within 3 days. Customized products will be sent out within 15 days.

