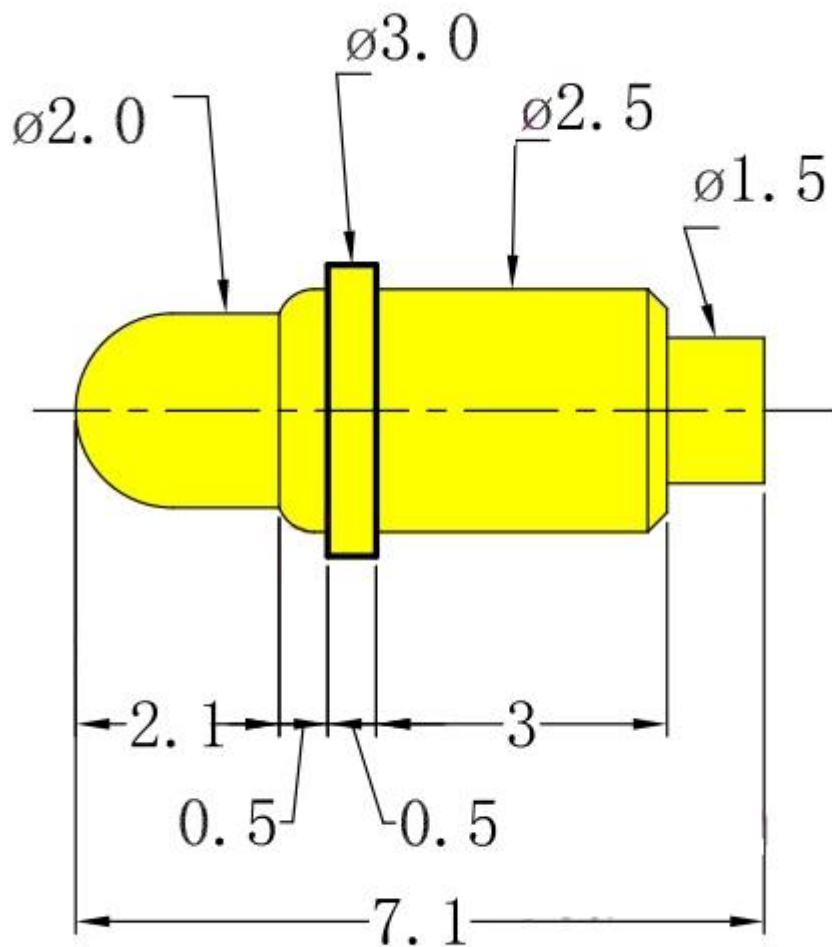


Produto Desenho



Código do item	SF-PPA2.5*7.1
Material	Êmbolo: Latão, Au on Ni banhado Barril: Becu, Au on Ni banhado Primavera: SWP
Curso completo	2,1 mm
Avaliado AVC	1,4 mm
Força da primavera	95g @ carga 1,4mm 120g @ carga 2,1 mm
Quantidade mínima	100 unidades

Nossos principais produtos

- Pino com mola (único) para testes de PCB, TIC, FCT, etc;
- Pogo pin (conector) para estabelecer uma conexão (geralmente temporária) entre

duas placas de circuito impresso para carregamento, localização, bateria, semicondutor e interligar aplicativos;

---Sonda de extremidade dupla para testes de BGA;semicondução;

--- Pino universal sem mola, pino de revestimento, pino LM com série QZ e VZ;

--- Sonda de alta corrente, sonda de comutação, agulha de capacitância...

---Terminal&receptáculo/soquete;

--- Outros componentes eletrônicos relacionados, fio 30 # OK, travas Jig, POM, etc.

fotos do pino de contato da bateria

Fábrica Imagem



Perguntas frequentes

1) Podemos fazer um tamanho diferente ou material diferente, digamos, como um item personalizado?

Certamente, uma das nossas principais características é OEM

2) Essas sondas de mola ou pinos pogo são produzidos pela sua empresa?

Sim, nosso departamento de produção conta com mais de 30 conjuntos de equipamentos CNC.

3) Você tem uma marca registrada?

Sim, SFENG PROBE é nossa própria marca.

4) Você tem processo de controle de qualidade?

Sim, temos um departamento de testes.

5) Como está indo a sonda Suzhou shengteng e shengfeng?

Suzhou shengteng Electronic Company é o nome registrado de nossa empresa;

A sonda shengfeng é uma marca registrada.

6) posso obter uma amostra grátis antes de fazer o pedido?

Se os itens padrão, em estoque, não houver problema, podemos enviar 3 ~ 5 unidades para sua aprovação de teste;

se um pedido especial de item supõe um novo molde, cobraremos um determinado depósito e poderemos reembolsá-lo.