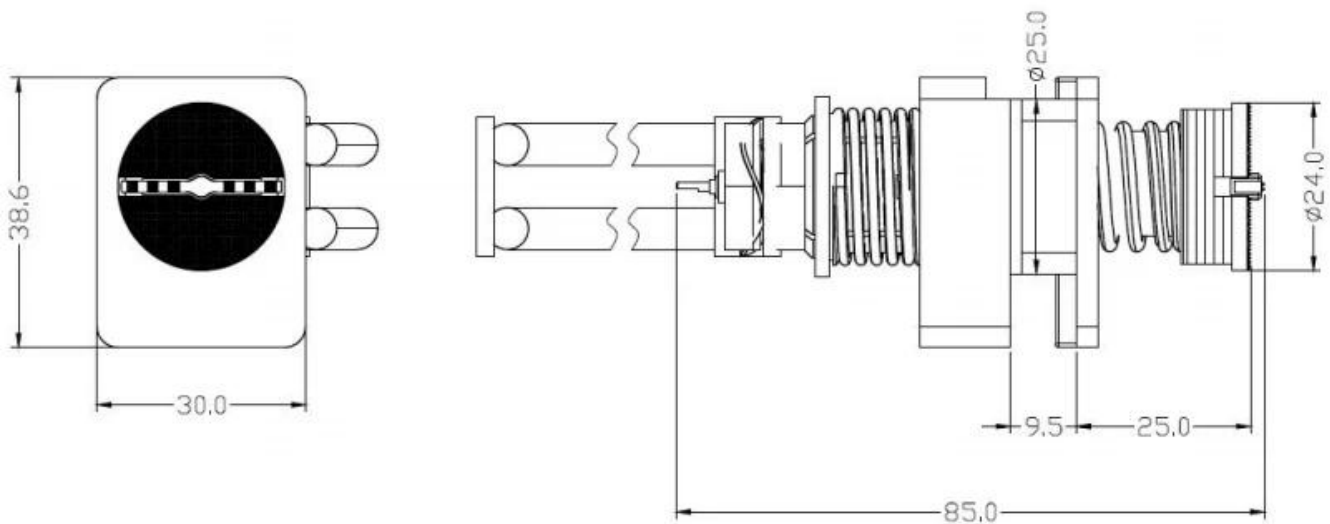


## Sonda de Alta Corrente 200A para Bateria

produtos Nome	20 0A Sonda de alta corrente
Item não.	SF-24,0*85,0
Material	Liga de cobre
Revestimento	banhado a ouro parcial sobre níquel
atual razão	200A
Primavera força	10,0kg @ carregar 5,0 mm

### Imagem do produto



### Nosso serviço

1. Podemos responder sua pergunta dentro de 24 horas úteis.
2. O design personalizado está disponível e o OEM é bem-vindo.
3. Podemos entregar os pinos de sonda para nossos clientes em todo o mundo com velocidade e precisão.
4. Nós podemos fornecer o menor preço com produto de alta qualidade para o nosso cliente.

### Produtos Principais

Pino de mola (único) para teste de PCB, ICT, FCT, etc;

Pino Pogo (conector) para estabelecer conexão entre duas placas de circuito impresso para aplicações de carregamento, localização, bateria, semicondutor e interconexão;

Sonda dupla para testes de BGA e semicondutores;

Pino universal sem mola, pino de revestimento, pino LM com séries QZ e VZ;

Sonda de alta corrente, sonda de comutação, agulha de capacitância;

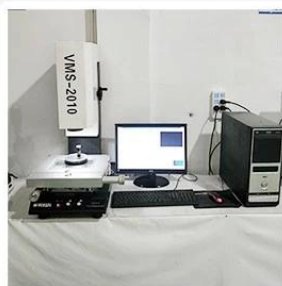
Terminal e receptáculo / soquete;

Outros componentes eletrônicos relacionados, fio 30 # OK, travas de gabarito, POM, dobradiça de ferro etc

## Controle de qualidade



1. Agilent current testing



2. Quadratic element



3. Load Curve Meter



4. Bond Test



5. Life Fatigue Test



6. Microscope

## imagem da embalagem

Standard products will be delivered out within 3 days. Customized products will be sent out within 15 days.

