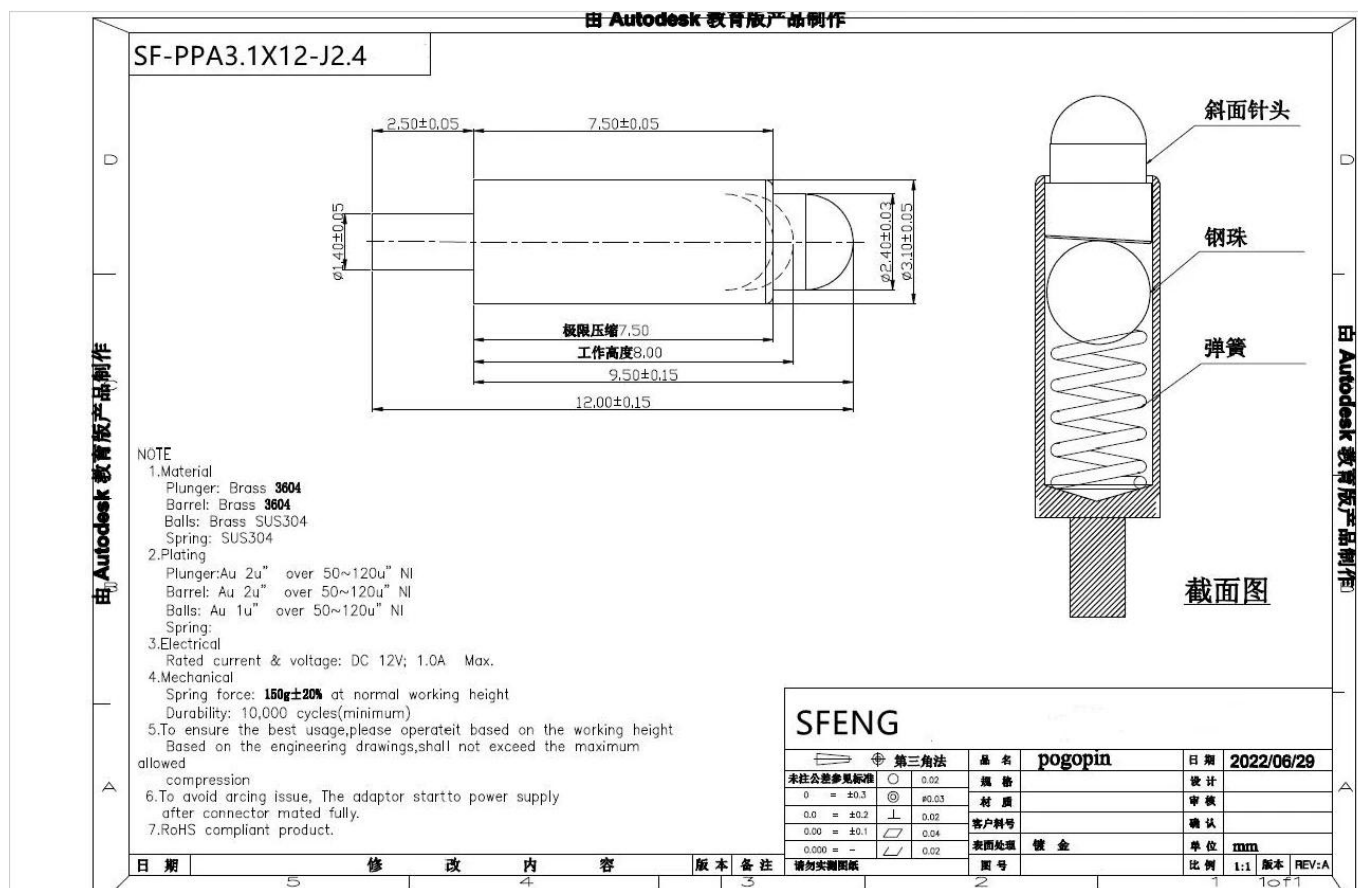


Especificações

Marca	SFENG
Modelo	SF-PPA3.1X12-J2.4
Desentupidor	Latão
Corpo	Latão
Primavera	SUS304
Força da primavera	150g
Viagem completa	2,0 mm
Dica	Redondo
MOQ	1000
tempo de entrega	15 dias após confirmar ordem

Pogo pin desenho



Nossa fábrica



Produtos Principais

Pino de mola (simples) de teste de PCB, ICT, FCT;

Pino de mola (conector) para estabelecer a conexão entre duas placas de circuito impresso para carregamento, posicionamento, baterias, semicondutores e amplificadores; aplicativos de interconexão;

Sonda dupla de teste de BGA e semicondutor;

Pino universal sem mola, agulha de pintura, pino LM série QZ e VZ;

Sonda de alta corrente, os interruptores de sonda, agulha de capacitores;

Cais e amplificador; soquete / soquete;

Outros componentes eletrônicos relacionados, linha 30# OK, jig lock, POM, dobradiças de ferro, etc.

Processo de produção



1. Raw material warehouse



2. Lathe workshop



3. Assemble workshop



4. Quality inspection

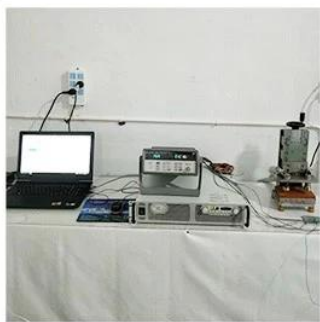


5. Finished products

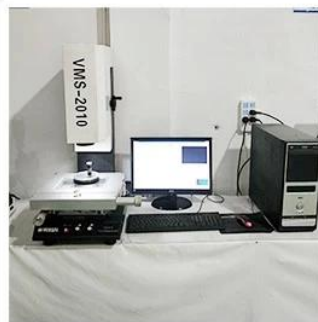


6. Packing

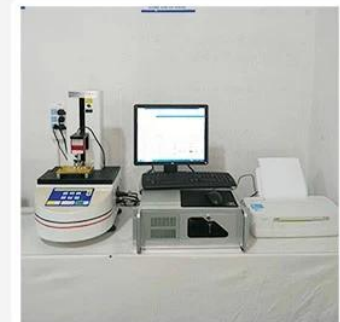
Equipamento de teste



1. Agilent current testing



2. Quadratic element



3. Load Curve Meter



4. Bond Test



5. Life Fatigue Test



6. Microscope

Embalagem & entrega

Standard products will be delivered out within 3 days. Customized products will be sent out within 15 days.

