

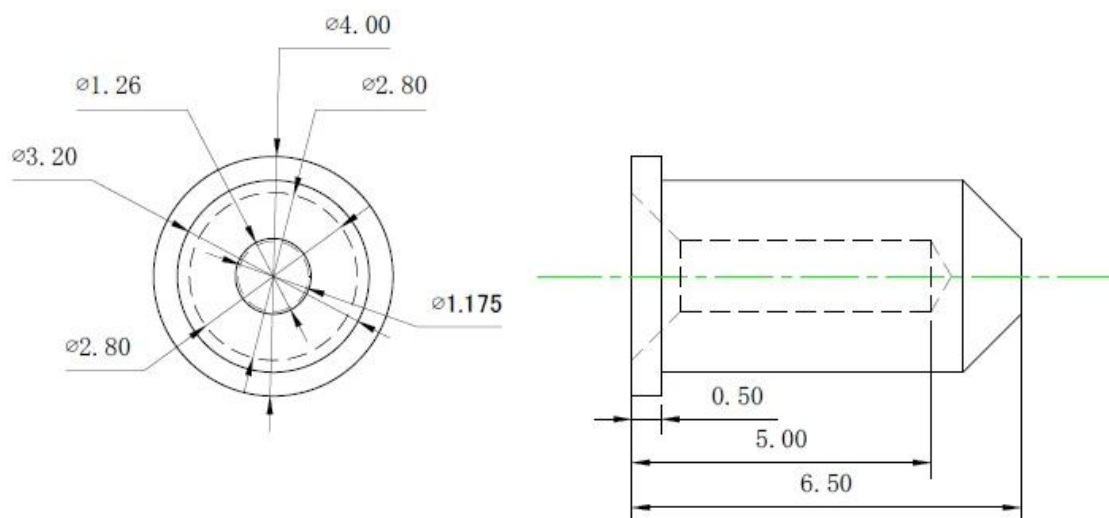
Especificações

Marca	SFENG
Modelo	SF-Pin 3.2X6.5
Desentupidor	Não
Corpo	Latão
Crown Spring	Becu
Força da primavera	não
Viagem de trabalho	não
Banhado	Banhado a ouro
Resistência de corrente	NÃO
Espaçamento	NÃO
Dimensões de montagem	NÃO
MOQ	5000
tempo de entrega	15 dias após a confirmação do pedido

Imagem do pino Pogo



Desenho do pino Pogo



nosso serviço

1. Resposta rápida.
2. Personalizado é aceito.
3. Tempo de produção curto e entrega rápida.
4. Alta qualidade e bom preço.

Produtos Principais

Pino com mola (único) de teste de PCB, ICT, FCT;

Pino (conector) de mola para estabelecer uma conexão entre duas placas de circuito impresso para carregamento, posicionamento, baterias, semicondutores e amplificadores; aplicativos de interconexão;

BGA e teste de semicondutor com ponta dupla;

Pino universal sem mola, agulha de pintura, pino LM série QZ e VZ;

Sonda de alta corrente, a sonda muda, a agulha dos capacitores;

Pier e amplificador; socket / socket;

Outros componentes eletrônicos relacionados, linha 30 # OK, jig lock, POM, dobradiças de ferro, etc.

Processo de produção



1. Raw material warehouse



2. Lathe workshop



3. Assemble workshop



4. Quality inspection



5. Finished products

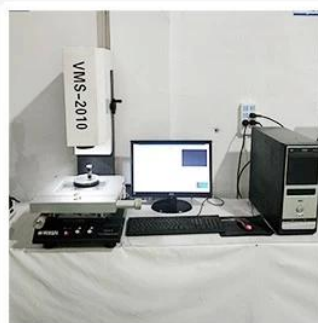


6. Packing

Equipamento de teste



1. Agilent current testing



2. Quadratic element



3. Load Curve Meter



4. Bond Test



5. Life Fatigue Test



6. Microscope

Embalagem e entrega

Standard products will be delivered out within 3 days. Customized products will be sent out within 15 days.

