

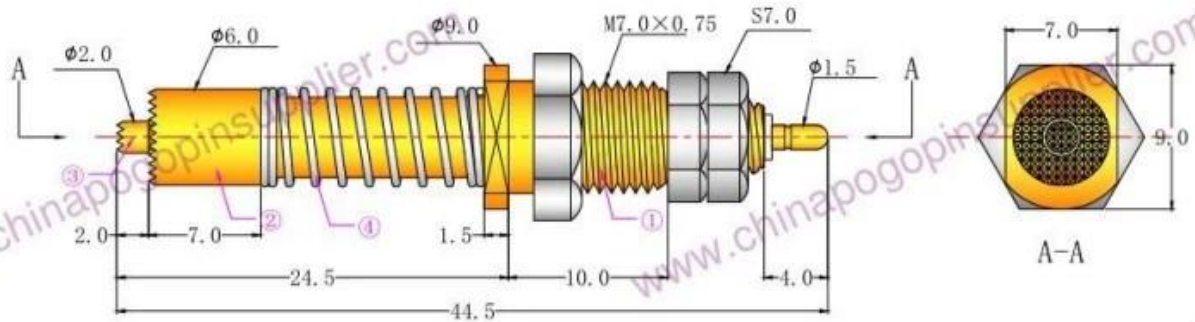
## Sonda de Alta Corrente 30A para Bateria

<b>produtos Nome</b>	<b>Sonda de Alta Corrente 30A</b>
<b>Item não.</b>	<b>SF-PV1-H-H M7×24,5</b>
<b>Material</b>	<b>Latão</b>
<b>Revestimento</b>	<b>Ni chapeamento</b>
<b>atual razão</b>	<b>30A</b>
<b>Primavera força</b>	<b>550g @ carregar 2mm</b>

### Imagem do produto



PV1-H-H M7-24.5



Materials (Plated) (材質與鍍層):

- ① Barrel (針套) : Brass (黃銅) , Au on Ni Plated
- ② Plunger (針軸) : Brass (黃銅) , Au on Ni Plated
- ③ Plunger (針軸) : BeCu (鈹銅) , Au on Ni Plated
- ④ Spring (彈子) : SUS304 (不銹鋼線) , /

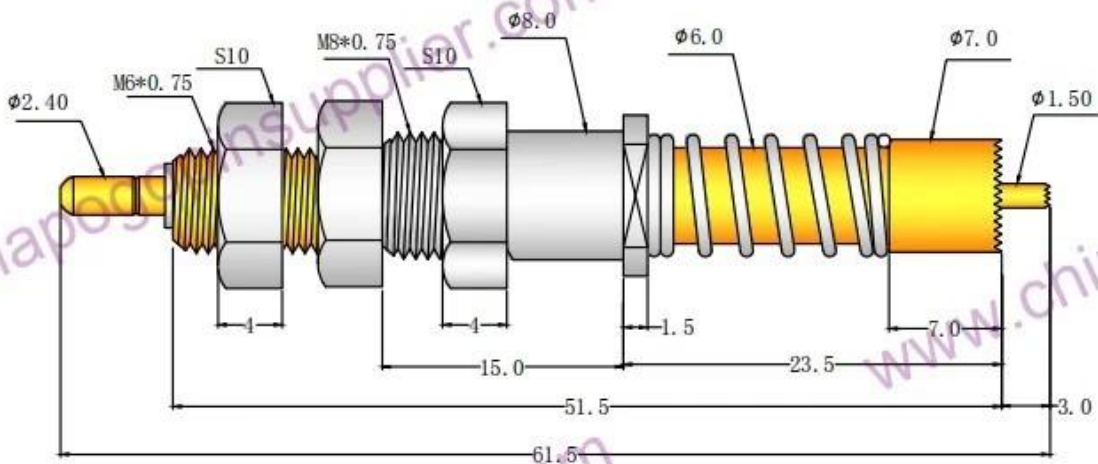
Specifications (技術要求):

- Current Rating (額定電流) : 30A
- Contact Resistance (接觸電阻) : <50mΩ

彈力規格	名稱	移動距離 (mm)	半壓縮 (g)	全壓縮 (g)
1	電流針②	8	550	800
	電壓針③	2	-	250
2	電流針	/	/	/
	電壓針	/	/	/

				名稱		勝峰探針	
				PV1-H-H M7-24.5			
標記	枚數	更改文件號	簽字	日期			
設計			標準化		圖樣標記	質量比例	
校對			審定		S A	3:1	
審核			製圖	徐松孟			

說明: 1、所有尺寸的单位为mm  
2、未注图示尺寸公差:  
按GB1804-79 10级精度执行。



## Nosso serviço

1. Podemos responder sua pergunta dentro de 24 horas úteis.
2. O design personalizado está disponível e o OEM é bem-vindo.

3. Podemos entregar os pinos de sonda para nossos clientes em todo o mundo com velocidade e precisão.

4. Nós podemos fornecer o menor preço com produto de alta qualidade para o nosso cliente.

## Produtos Principais

Pino de mola (único) para teste de PCB, ICT, FCT, etc;

Pino Pogo (conector) para estabelecer conexão entre duas placas de circuito impresso para aplicações de carregamento, localização, bateria, semicondutor e interconexão;

Sonda dupla para testes de BGA e semicondutores;

Pino universal sem mola, pino de revestimento, pino LM com séries QZ e VZ;

Sonda de alta corrente, sonda de comutação, agulha de capacitância;

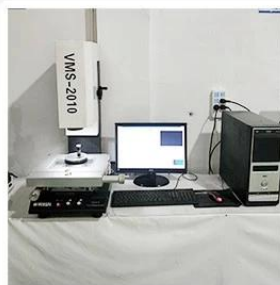
Terminal e receptáculo / soquete;

Outros componentes eletrônicos relacionados, fio 30 # OK, travas de gabarito, POM, dobradiça de ferro etc

## Controle de qualidade



1. Agilent current testing



2. Quadratic element



3. Load Curve Meter



4. Bond Test



5. Life Fatigue Test



6. Microscope

## imagem da embalagem

Standard products will be delivered out within 3 days. Customized products will be sent out within 15 days.

