

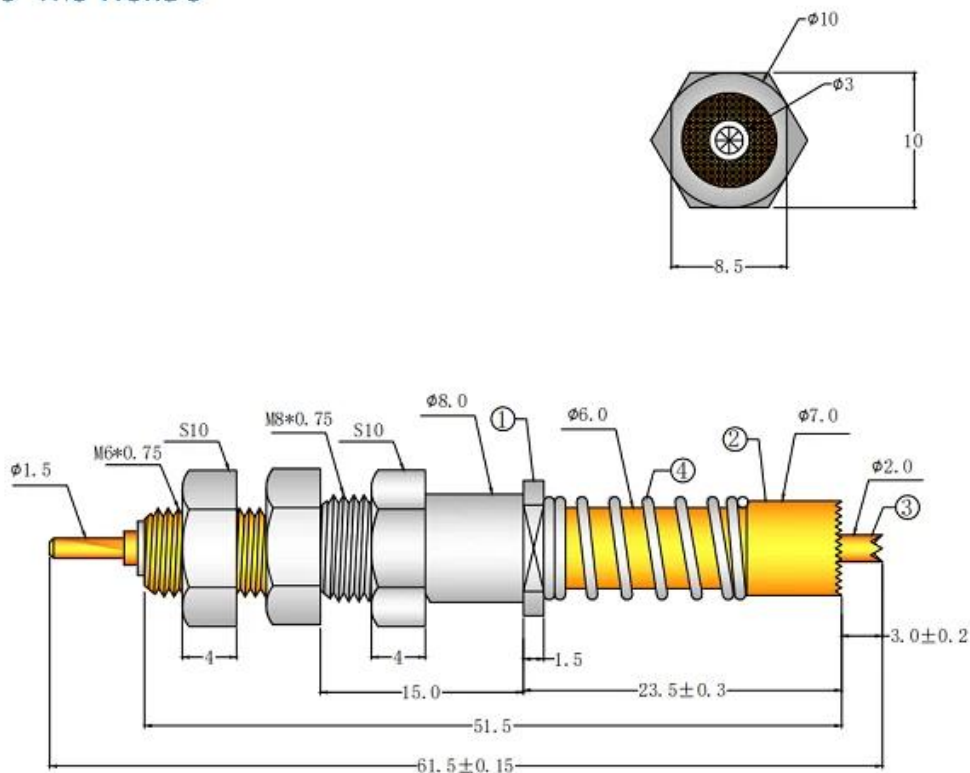
Sobre nós

SFENG foi fundada em 1984 e sediada em Ningbo. É uma empresa profissional que integra pesquisa, desenvolvimento, produção e vendas. ([técnica de alimentação de sonda coaxial china fábrica](#)) Os produtos incluem sonda de teste de mola em circuito, sonda de teste de mola semicondutora, pino pogo de carregamento de bateria e acessórios relacionados. Os produtos são amplamente utilizados em tecnologia, automóveis, energia, telecomunicações, médicos e outros produtos eletrônicos periféricos.

Especificação do produto:

Uma sonda coaxial é usada em engenharia de micro-ondas e testes de RF para medir as propriedades elétricas de materiais, como constante dielétrica, tangente de perda e condutividade. Também é usado para caracterizar o desempenho de componentes de micro-ondas, como filtros, amplificadores e antenas. A sonda consiste em um cabo coaxial com um pequeno condutor exposto na extremidade que é inserido no Material que está sendo testado. As propriedades elétricas do material são determinadas pela medição da reflexão e transmissão de sinais de micro-ondas através da sonda.

SFENG
The China's The World's



Descrição do produto:

Nome do Produto	Sonda coaxial
Item número.	SF-PV1-H-H M8*26,5
Material	Latão
Revestimento	Banhado a ouro
Full Stork	8,0 mm
Força da primavera	2000±20% gf @ carga 5,0 mm
Tempo de espera	7-15 dias

Mostra do produto

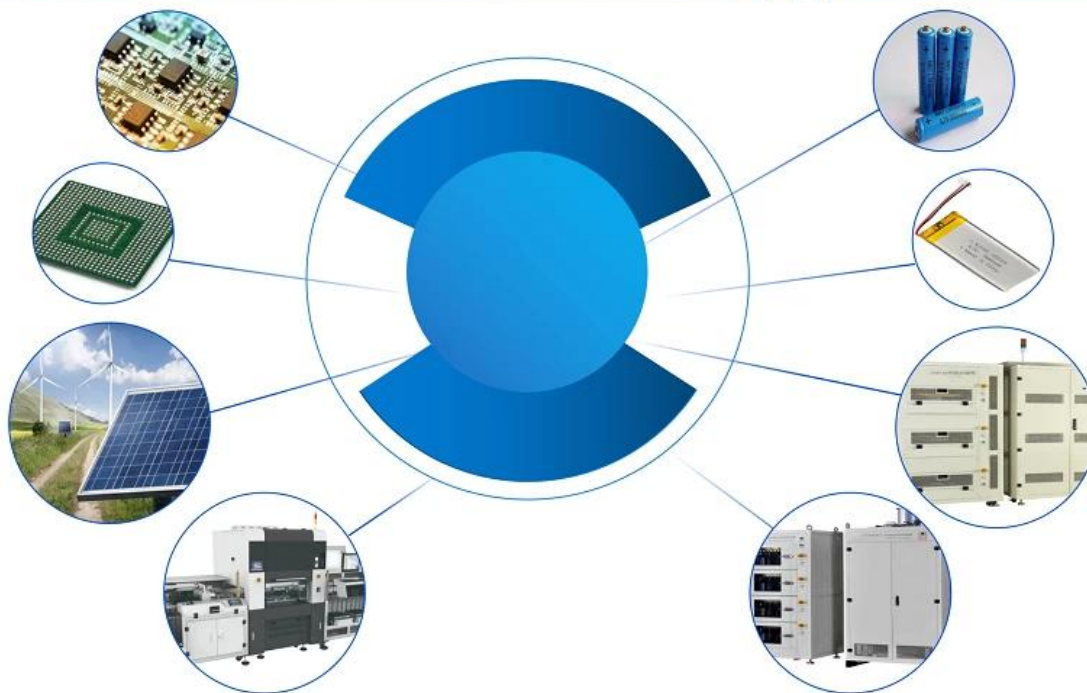
SFENG
The China's The World's



Aplicativo

POGO PIN é frequentemente usado em terminais de comunicação móvel, telefones celulares, ([Contatos de bateria e molas Fabricante china](#)) relógios inteligentes, fones de ouvido sem fio Bluetooth, cutomotive, médicos, astrospace e outros produtos eletrônicos para conexões de precisão.

Application



Pacote:



PERGUNTAS FREQUENTES:

Q1.Are você um fabricante?

A1: Sim, somos um fabricante experiente com nossos próprios moldes e linhas de produção.

Q2.How sobre a qualidade dos produtos?

A2: Nossos técnicos e equipes de controle de qualidade testam os produtos um por um usando linha de envelhecimento, dispositivos e instrumentos profissionais para garantir a qualidade de todos os produtos.

Q3.How sobre o preço?

A3: somos fabricantes e sempre oferecemos aos nossos clientes os preços mais competitivos.

Q4.How para fazer um pedido?

A4: Entre em contato com o serviço on-line ou envie um e-mail diretamente para nós, responderemos a você com preço do produto, especificações, embalagem etc. Obrigado.

Q5.May posso comprar amostras de você?

A5: Sim! Você pode fazer um pedido de amostra para testar nossa qualidade e serviço superiores, m amostras fixas são aceitáveis.

Q6. Posso visitar sua fábrica?

A6: Sim, bem-vindo para visitar nossa fábrica em seu horário conveniente.

Q7. How posso fazer pedidos OEM ou ODM?

A7: temos processamento de impressão diferente para OEM diferente /ODM ordens . P contato de locação nós com atendimento online or envie um e-mail para nós diretamente.

Q8. Como devo pagar minhas ordens?

A8: Você pode pagar por T/T , L/C à vista estaria disponível para banco qualificado e MOQ exigido para cada ordem.

Logística:

Pedido de amostra enviado por DHL, UPS, FedEx, TNT, EMS etc.

Para entrega de pedidos em massa, pode ser opcional com termos de Exwork, FOB, CNF, CIF por via aérea ou marítima com base no despachante do comprador ou nosso



Certificações



Certificates



2023 ISO Certificate



Patent for Coaxial Structure



Patent for Honeycomb current probe

Mostra de fábrica:







Exposição e Feira



CIBF2021

苏州胜亿福睿电子科技有限公司
Suzhou Shengyifurui Electronic Technology Co., Ltd

No.3B013

