

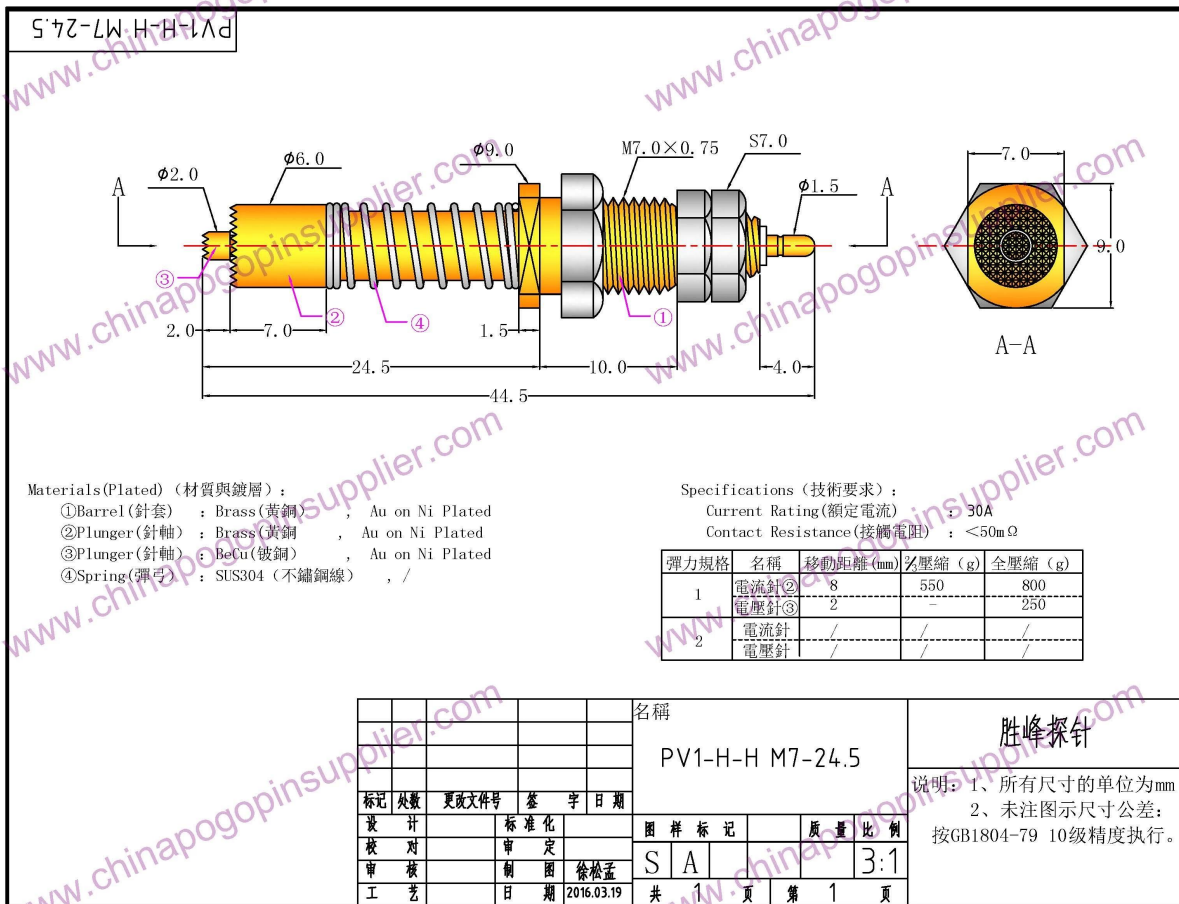
Especificações

Marca	SFENG
Modelo	30 Uma sonda coaxial SF-PV 1-H-H-M 7.0
Desentupidor	Cobre de berílio
Corpo	Latão
Primavera	SUS304
Força da primavera	Personalizado
Viagem completa	Personalizado
Tensão nominal	NÃO
Resistência atual	NÃO
Espaçamento	NÃO
Dimensões de montagem	NÃO
MOQ	100
tempo de entrega	15 dias após ter confirmado a ordem

Imagem do Produto



Desenho da sonda de contato coaxial



nosso serviço

1. resposta rápida.
2. Personalizado é aceito.
3. Tempo de produção curto e entrega rápida.
4. Alta qualidade e bom preço.

Produtos Principais

Pino com mola (único) de PCB, TIC, FCT;

Pino de mola (conector) para estabelecer uma conexão entre duas placas de circuito impresso para carregamento, posicionamento, baterias, semicondutores e amplificadores; aplicativos de interconexão;

BGA e teste de semicondutores com ponta dupla;

Pino universal sem mola, agulha de pintura, pino LM série QZ e VZ;

Sonda de alta corrente, a sonda muda, capacitores agulha;

Cais e amplificador; tomada / tomada;

Outros componentes eletrônicos relacionados, linha 30 # OK, trava de gabarito, POM, dobradiças de ferro, etc.

Processo de produção



1. Raw material warehouse



2. Lathe workshop



3. Assemble workshop



4. Quality inspection



5. Finished products



6. Packing

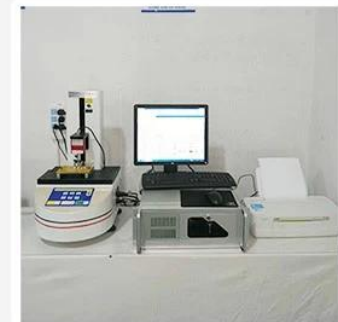
Equipamento de teste



1. Agilent current testing



2. Quadratic element



3. Load Curve Meter



4. Bond Test



5. Life Fatigue Test



6. Microscope

Embalagem & entrega

Standard products will be delivered out within 3 days. Customized products will be sent out within 15 days.

