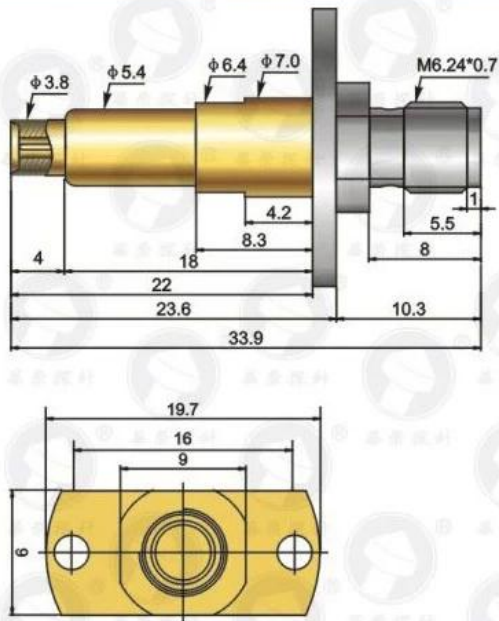


Fotos do produto

高频针SF-540 系列



材料

针杆	黄铜镀金
针管	黄铜镀金
大弹簧	琴线镀金
绝缘体	铁氟龙
底座	黄铜镀镍

内芯针

针杆	镀铜镀金
针管	磷铜管镀金
小弹簧	琴线镀金

机械电器性能

行程	3.8mm
弹力	300g
最大电流	3安培
电阻	50毫欧姆
频宽	2.4GHZ

Nossos serviços

1. nós responderemos para você dentro de 24 horas de trabalho.
2. projeto está disponível e o OEM é bem-vindo.
3. nós podemos entregar a velocidade e precisão irá sondar com clientes ao redor do mundo.
4. nós podemos oferecer o menor preço e produtos de alta qualidade para nossos clientes.

Produtos principais

A mola pino (single) PCB, tecnologia da informação e comunicações, teste FCT;

Pino de Pogo (conectores), dois para a carga, posicionamento, baterias, semicondutores, interconexão de aplicativos; Estabelecer uma conexão entre a placa de circuito impresso

Par de casquilho sondas BGA e teste de semicondutores;

GM pinos sem mola, pintura, pino LM QZ e série VZ;

Agulha sondas sonda de corrente alta, comutador, condensador;

Terminal e soquete/soquete;

Outros componentes eletrônicos relacionados, linha 30 # Okey, dobradiça de ferro de fechaduras, Pom, máquina de agitação

Controle de qualidade

Spring exhausted tester



DC power supply



Current resistance tester



Microscope



Tensile strength tester



Spring tester

