

## ***Especificações***

|                       |                                    |
|-----------------------|------------------------------------|
| Marca                 | SFENG                              |
| Modelo                | SF-PH101                           |
| Desentupidor          | Aço                                |
| Corpo                 | Plástico                           |
| Primavera             | SUS                                |
| Força da primavera    | 200g                               |
| Viagem de trabalho    | 15mm                               |
| Banhado               | Niquelado                          |
| Resistência atual     | 50mΩ                               |
| Espaçamento           | /                                  |
| Dimensões de montagem | /                                  |
| MOQ                   | 100                                |
| tempo de entrega      | 3 dias após ter confirmado a ordem |

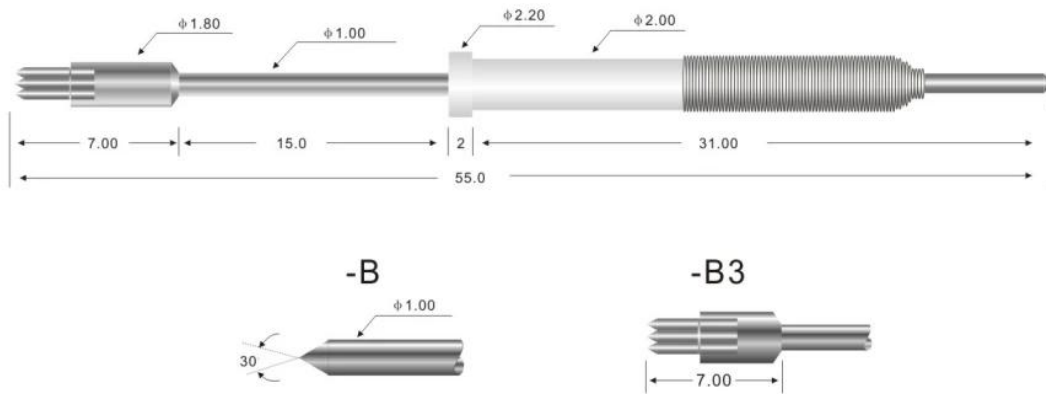
## ***Imagem personalizada do pino da sonda***

**SFENG**  
The China's The World's



*Desenho do pino da sonda personalizado*

## SF-PH101-B3



### **nosso serviço**

1. resposta rápida.
2. Personalizado é aceito.
3. Tempo de produção curto e entrega rápida.
4. Alta qualidade e bom preço.

### **Produtos Principais**

Pino com mola (simples) de PCB, TIC, FCT;

Pino de mola (conector) para estabelecer uma conexão entre duas placas de circuito impresso para carregamento, posicionamento, baterias, semicondutores e amplificadores; aplicativos de interconexão;

BGA e sonda de teste de semicondutores de ponta dupla;

Pino universal sem mola, agulha de pintura, pino LM série QZ e VZ;

Sonda de alta corrente, a sonda muda, agulha de capacitores;

Cais e amplificador; tomada / tomada;

Outros componentes eletrônicos relacionados, linha 30 # OK, trava de gabarito, POM, dobradiças de ferro, etc.

### **Processo de produção**



1. Raw material warehouse



2. Lathe workshop



3. Assemble workshop



4. Quality inspection



5. Finished products



6. Packing

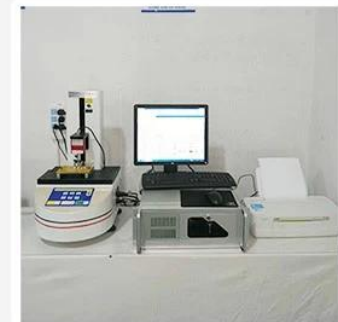
## Equipamento de teste



1. Agilent current testing



2. Quadratic element



3. Load Curve Meter



4. Bond Test



5. Life Fatigue Test



6. Microscope

## Embalagem & entrega

Standard products will be delivered out within 3 days. Customized products will be sent out within 15 days.

